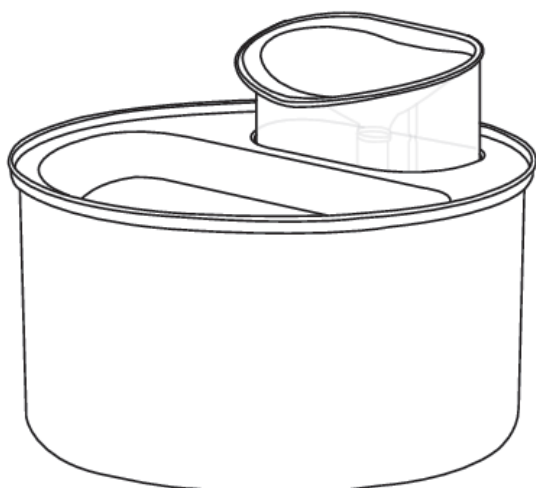


Fântână automată de apă SHAW pentru animale de companie



Manual de utilizare

Înainte de a utiliza produsul, vă rugăm să citiți cu atenție acest manual și să-l păstrați pentru referințe viitoare.

Precauții de siguranță

Avertisment

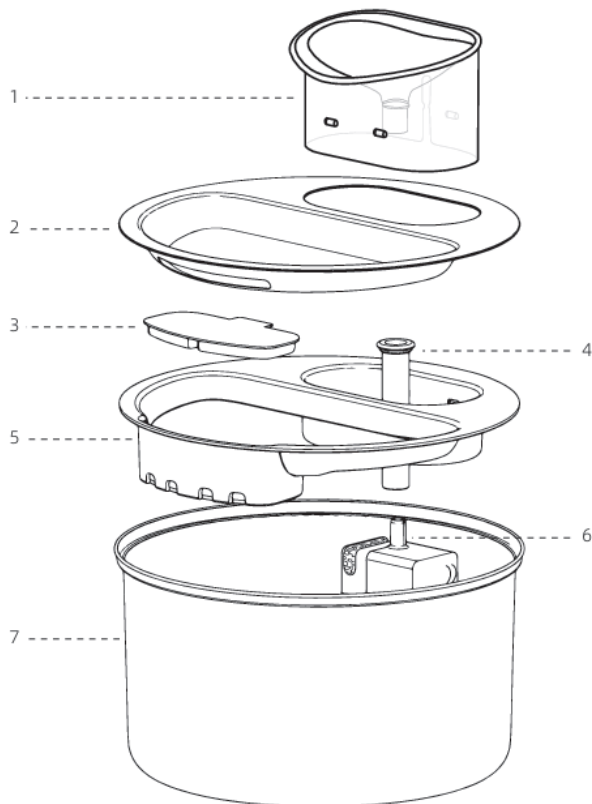
- Eliminați corect toate materialele de ambalare. Țineți pungile de plastic departe de copii și animale de companie, deoarece acestea pot provoca sufocare.
- NU permiteți copiilor să se joace cu, în sau în jurul fântâniei de apă pentru animale de companie.
- Pentru a evita accidentările, vă rugăm să supravegheați atent când aparatul este utilizat în apropierea copiilor.
- NU utilizați fântâna de apă cu animale care nu pot ajunge la tava de apă sau cu orice dizabilitate fizică.
- NU introduceți obiecte străine în rezervorul de apă.
- NU dezamblați fântâna pentru animale de companie decât componentele menționate în acest manual de utilizare.
- NU folosiți fântâna pentru animale de companie pentru alte scopuri decât cele intenționate.
- Folosiți doar accesoriile recomandate sau vândute de producător. Utilizarea accesoriilor necertificate sau nevândute de producător poate crea o stare de nesiguranță. NU modificați fântâna pentru animale de companie.
- NU folosiți aparatul dacă acesta funcționează defectuos sau a fost deteriorat. Nu încercați să reparați dispozitivul pe cont propriu. Contactați imediat serviciul de asistență pentru clienți pentru instrucțiuni suplimentare.

- Asigurați-vă că deconectați sursa de alimentare pentru siguranță atunci când aparatul nu este utilizat.
- Vă rugăm să deconectați sursa de alimentare înainte de a efectua întreținerea și curățarea aparatului.
- Scoateți întotdeauna aparatul din priză când nu este utilizat, înainte de a monta sau demonta părți și înainte de curățare.
- Adaptorul de alimentare și mufa de alimentare nu trebuie să fie expuse la apă.
- Acest produs este destinat exclusiv utilizării în interior.
- Acest produs nu trebuie să funcționeze fără apă.
- Dacă mufa acestui dispozitiv se udă, opriți curentul electric la acea priză. NU încercați să deconectați.
- Verificați dispozitivul după instalare. NU introduceți în priză dacă există apă pe punctele de contact sau pe mufă.
- Pentru a evita împiedicarea, poziționați întotdeauna cablul de alimentare într-o zonă ferită de traficul pietonal.
- Nu utilizați aparatul în baie.
- Schimbați filtrul la fiecare 2 săptămâni sau atunci când debitul de apă a scăzut vizibil. Pentru două sau mai multe pisici, poate fi necesară înlocuirea filtrelor mai des dacă se blochează.

Avertizare

- NU permiteți animalelor de companie să mestece sau să înghită părți ale dispozitivului. Dacă sunteți îngrijorat de cablul de alimentare, achiziționați un conduit de cablu (un protector din plastic dur) de la orice magazin de hardware pentru a proteja cablul de alimentare.
- Dacă este necesar un prelungitor, utilizați unul cu o evaluare corespunzătoare.
- NU instalați sau depozitați fântâna de apă pentru animale de companie într-un loc unde va fi expusă la intemperii sau la temperaturi sub 0° C/40° F.
- Citiți și respectați toate notificările importante listate pe fântâna de apă pentru animale de companie și în ambalaj.

Componente



1. Ieșire de apă
2. Tavă pentru apă
3. Filtru
4. Conductă de apă
5. Tavă pentru filtru
6. Pompă de apă cu cablu de alimentare
7. Rezervor de apă

How to use

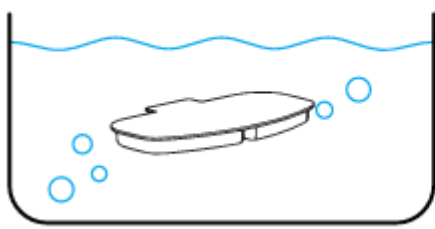
Cum se folosește

Pasul 1

Înmuiați filtrul într-un bol curat timp de 5 minute.

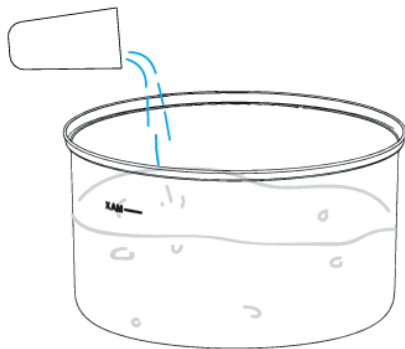
Note:

1. Filtrul trebuie să fie complet înmuiat înainte de pornirea fântânii; altfel, apa poate să nu curgă uniform prin filtru și să provoace vărsări.
2. Nu înmuiati filtrul în rezervorul de apă al fântânii pentru a evita praful de pe suprafață.



Pasul 2

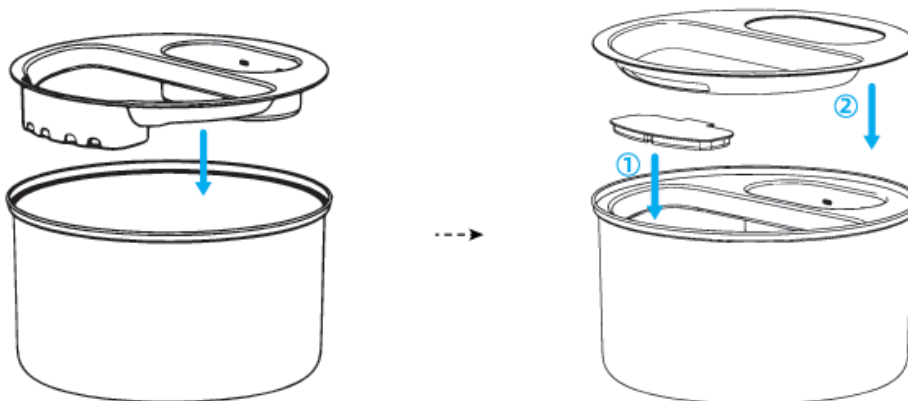
Adăugați apă în rezervor.



Note: Nu depășiți nivelul maxim de apă.

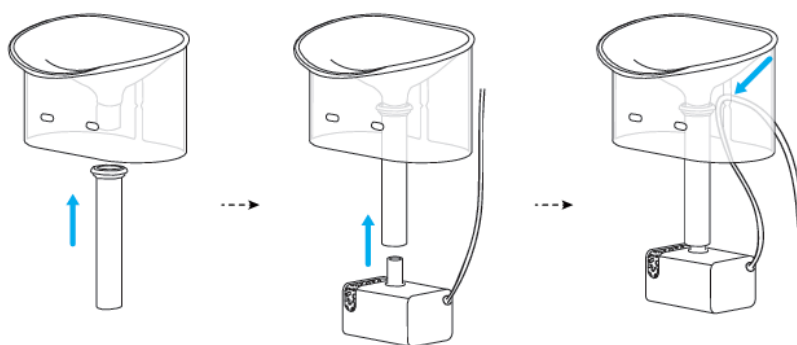
Pasul 3

Plasați filtrul pe tava pentru filtru. Apăsăți tava pentru apă cu tava pentru filtru ferm.



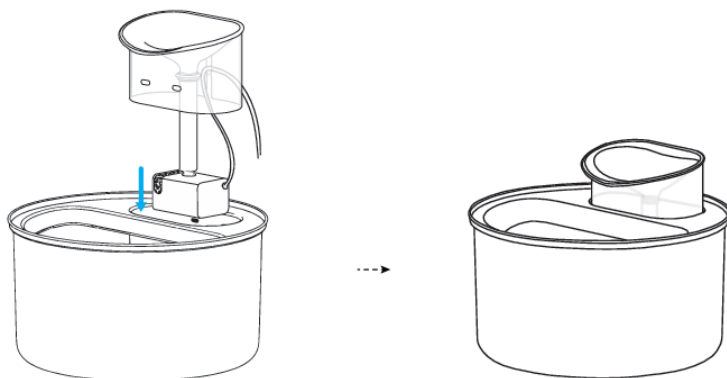
Pasul 4

Conectați conducta de apă la ieșirea de apă, apoi conectați pompa de apă cu cablul de alimentare la conducta de apă și fixați pompa de apă cu cablul de alimentare la ieșirea de apă.



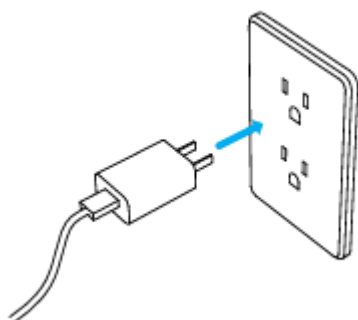
Pasul 5

Fixați ieșirea de apă asamblată în rezervorul de apă.



Pasul 6

Conectați adaptorul de alimentare.



Depanare

Problemă	Soluție
Apa continuă să se reverse din tava de apă	Filtrul poate să nu fie complet înmuiat. Vă rugăm să înmuiați filtrul într-un bol curat

	(nu în rezervorul de apă) timp de 5 minute înainte de prima utilizare.
Pompa nu funcționează	<ul style="list-style-type: none"> • Umpleți cu apă între MIN și MAX. Pompa va eșua dacă funcționează fără apă. • Curățați pompa, realizați decalcifierea, rezervorul de apă și bazinul de băut.
Cât de des trebuie să schimb filtrul?	Se recomandă înlocuirea filtrelor la fiecare 2 săptămâni (max o lună)
De ce trebuie să înmoi filtrul înainte de prima utilizare?	Filtrele absorb mai multă apă (și, prin urmare, curăță mai multă apă) atunci când sunt ude și extinse. Înmuind filtrul se elimină particulele care s-au așezat pe filtru.
Debitul de apă încetinește.	La prima utilizare (sau la reutilizare după o depozitare îndelungată), pompa de apă trebuie să evacueze aerul. Este normal ca debitul de apă să încetinească.

Întreținerea pompei

Curățarea pompei este esențială pentru longevitatea fântâni. Curățați pompa și fântâna la fiecare 2 săptămâni.

1. Scoateți capacul pompei și capacul rotorului în ordine.
2. Scoateți rotorul cu ajutorul cârligului de perie.
3. Folosiți peria pentru a curăța piesele cu apă și efectuați decalcifierea

SPECIFICAȚII

Model	TK-WF009L
Capacitatea mașinii/capacitatea efectivă	4L/3.5L
Material produs	ABS + Oțel inoxidabil
Lungime cablu	1.5m
Alimentare	DC 5V
Dimensiuni	238x235x144mm