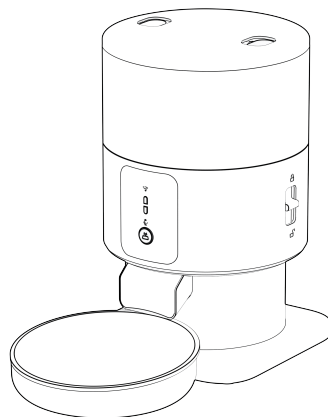


# MANUAL UTILIZARE

Hranitor automat Smart SHAW® PRO V3 mini



Hranitor automat Smart SHAW® PRO V3 mini

**Model:**PF07  
Made in China  
PF07\_V1.0



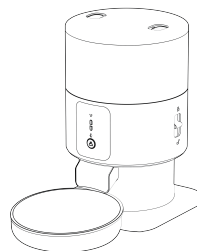
CAN ICES-3(B)/NMB-3(B)  
FCC ID: 2BCE0-YPF03

Acest dispozitiv este conform cu Partea 15 din Regulile FCC. Funcționarea sa este supusă următoarelor două condiții:  
(1) acest dispozitiv nu trebuie să provoace interferențe dăunătoare; și (2) acest dispozitiv trebuie să accepte orice interferențe recepționate, inclusiv cele care pot provoca funcționarea nedorită.

Cititi acest manual de utilizare și instalare înainte de punerea în funcțiune



CE ESTE IN CUTIE	01
PREZENTAREA PRODUSULUI	02-03
INDICATOARE SI BUTOANE	04-05
PREGATIRE UTILIZARE	06-07
UTILIZAREA APLICATIEI	08-13
PREGARIRE UTILIZARE	14-21
CURATARE SI INTRETINERE	22-23
DEPANARE	23-24
SPECIFICATII	25
INSTRUCTIUNI DE SIGURANTA	25-26
GARANTIE	26
INFORMATII	27



Hranitor automat  
x1



Bol de inox  
x1



Bol de plastic  
x1



Desiccant  
x1



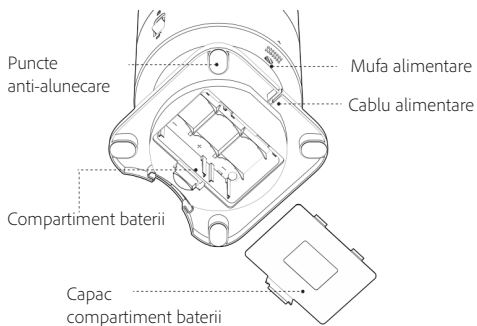
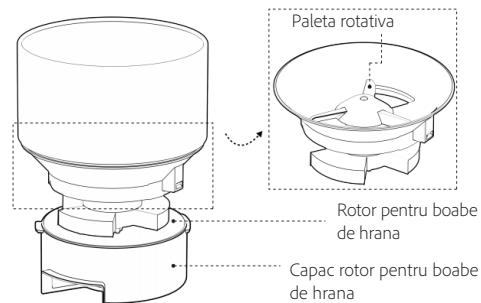
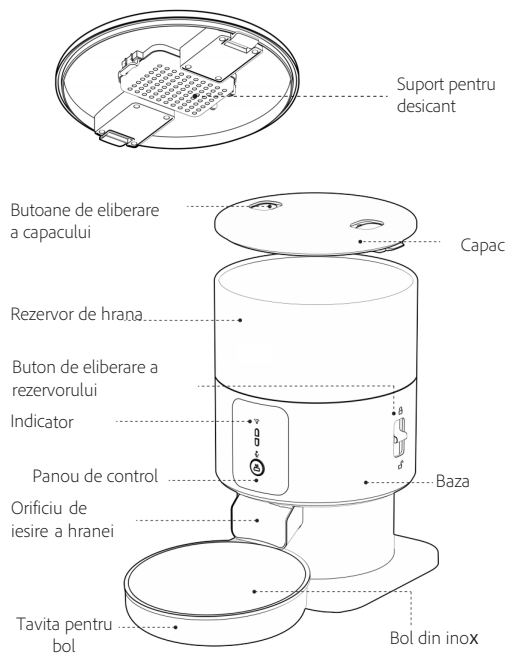
Manual utilizare  
x1

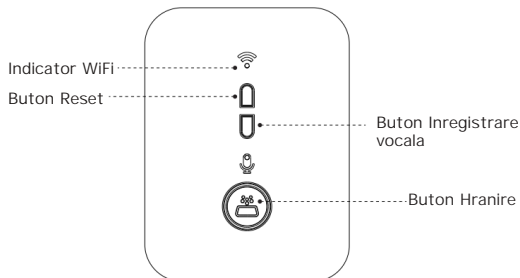


Adaptor priza  
x1



Cablu USB - USB-c  
x1





## Indicatoare

Nume	Icoana	Culoare	Status indicator	Status hranitor
Indicator WiFi		Rosu	Lumina aprinsa	Orificiul de evacuare a hranei este blocat
			Clipeste	In asteptare pentru conectare la WiFi
		Alb	Lumina aprinsa	Conectata la WiFi
			Clipeste	In curs de conectare la WiFi
		Rosu & Alb	Clipeste alternativ	Se reseteaza hranitorul

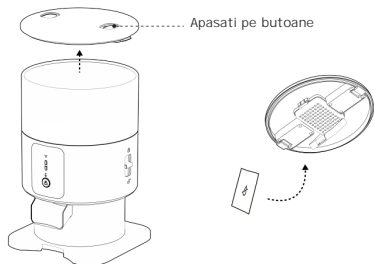
## Butoane

Buton	Icoana	Funcție	Metoda	Descriere
Buton resetare		Resetare hranitor/ Resetare WiFi	Tine apasat 3-4 secunde	Apasati si mentineti apasat timp de 3-4 secunde pana cand auziti doua bipuri, indicand ca dispozitivul a inceput resetarea. <b>Nota: Dupa resetare, reconectati hranitorul la retea WiFi.</b>
Inregistrare vocala		Inregistrare vocala	Tine apasat	Tineti apasat butonul. Inregistrarea va incepe (Maxim: 10 secunde) dupa ce auziti un bip; eliberati butonul cand terminati de inregistrat. Se vor auzi doua bipuri, indicand ca inregistrarea a fost salvata.
		Verificare inregistrare	Apasa scurt	Dupa ce inregistrarea este finalizata, apasati scurt butonul o data pentru a reda apelul pentru masa.
Buton hranire		Hranire manuala/ Portie suplimentara	Apasa scurt de 2 ori	Apasati de doua ori scurt pentru a elibera o portie. <b>Nota: Puteti modifica setarea pentru portie din aplicatie.</b>



## Instalare

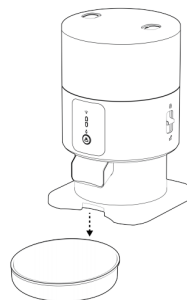
1. Apasati butoanele pentru a deschide capacul si introduceti punga cu desicant.



2. Aadaugati mancare in hranitor
3. Fixati capacul cu atentie.



4. Asezati bolul de plastic si bolul de inox la locul lor.



## Pornire

### Doa moduri alimentare

1. Conectati cablul de alimentare si instalati bateriile pentru functionare de rezerva in caz de intreruperi de curent.
2. Cand hranitorul este alimentat doar de la baterii, indicatorul WiFi se stinge, iar dispozitivul se deconecteaza automat de la retea. Planul de hranire va continua sa functioneze normal.

## Oprire

Scoateti cablul de alimentare si bateriile.

**NOTA**

Hranitorul poate fi folosit curetelele WiFi 2.4GHz & 5GHz.  
Hranitorul trebuie sa stea la maxim 6 metri de router.

**Cerinte de sistem**

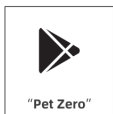
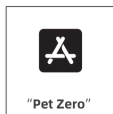
iPhone cu iOS 10.0 sau mai nou; Android 5.0 sau mai nou

**Descarcati Aplicatia**

Scanati codul QR si instalati aplicatia PetZero in App Store sau Google Play.



OR



2. Creati un cont nou sau folositi unul existent.

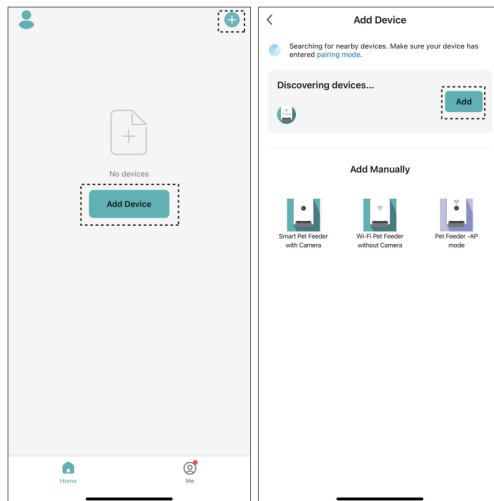
**Adaugare hranitor**

Adaugati hranitorul prin modul BlueTooth (Recomandat)

**UTILIZAREA APLICATIEI**

Activeaza Bluetooth-ul pe telefon, apoi deschide aplicatia, apasa pe Adauga dispozitiv sau icoana + din coltul din dreapta sus.

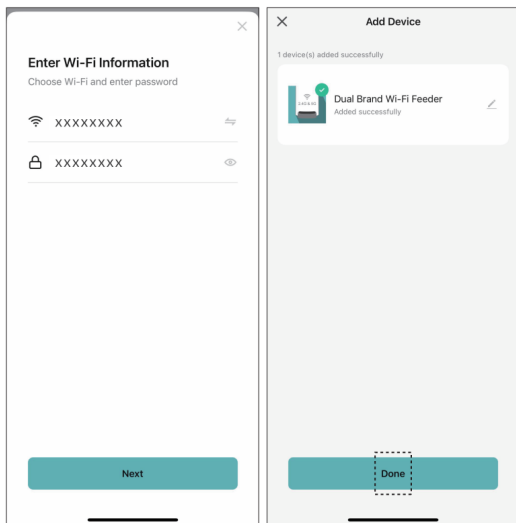
Apasa Adauga pentru a adauga dispozitivul detectat





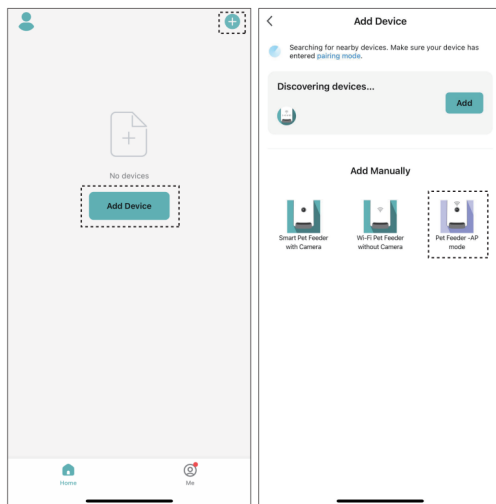
3. Introdu contul si parola retelei WiFi.

4. Dispozitivul s-a conectat cu succes. Apasa Gata pentru a intra in pagina principala a aplicatiei.



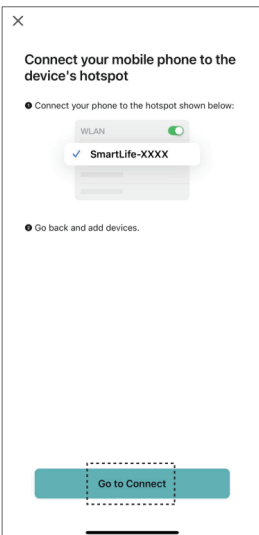
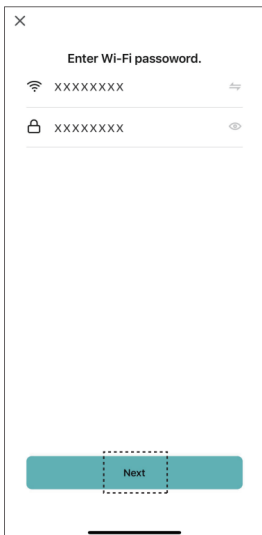
### Adaugarea hranitorului prin modul Hotspot (optiune de rezerva)

1. Deschide aplicatia, apasa pe Adauga dispozitiv sau pe pictograma + din coltul din dreapta sus.
2. Alege optiunea de adaugare manuala: Hranitor pentru animale - modul AP.

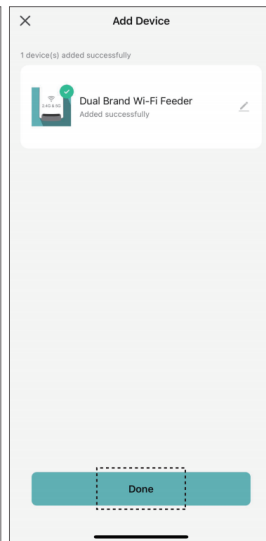
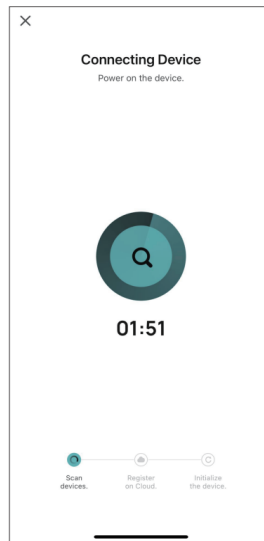




3. Introdu contul si parola retelei tale WiFi.
4. Apasa pe Urmatorul (NEXT).
5. Apasa pe Mergi la Conectare (Go to Connect), apoi conecteaza telefonul la hotspot-ul dispozitivului: Smartlife-XXX.



6. Revino in aplicatie si conecteaza dispozitivul.
7. Dispozitivul a fost conectat cu succes.
8. Apasa pe Finalizat (Done) pentru a intra in pagina principala a aplicatiei.

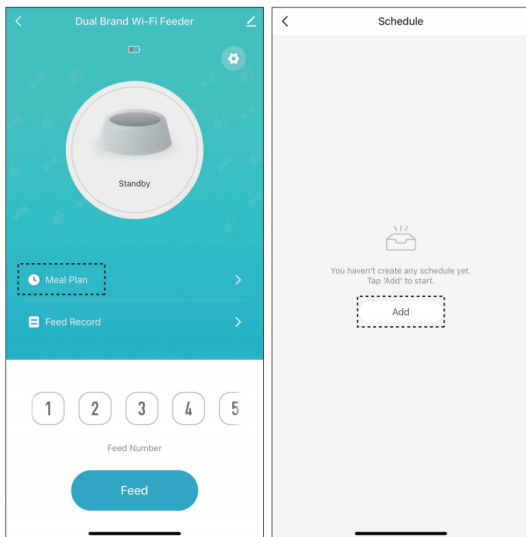




## Seteaza planul de hranire

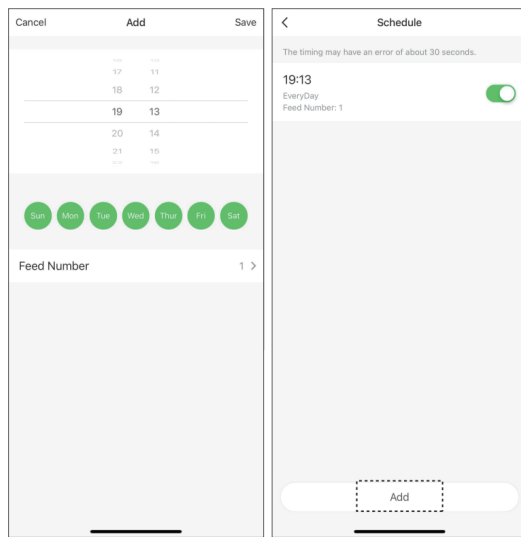
1. In pagina principala a aplicatiei, apasa mai intai pe Plan de mese (Meal Plan)

2. Apoi apasa pe Adauga (Add).



3. Apoi seteaza ora de hranire, ciclul de repetare (de luni pana duminica) si numarul de portii.
4. Apasa pe Adauga pentru a seta planuri suplimentare de hranire.

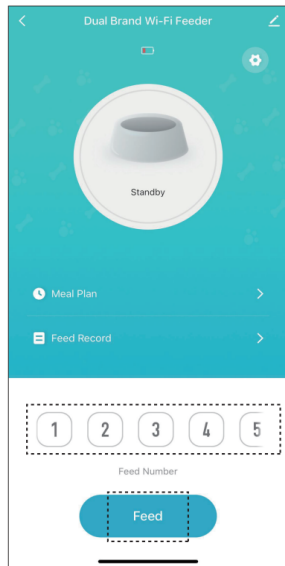
**NOTA:** Hranitorul suporta pana la 15 planuri de hranire, iar fiecare plan de hranire permite setarea a pana la 16 portii.





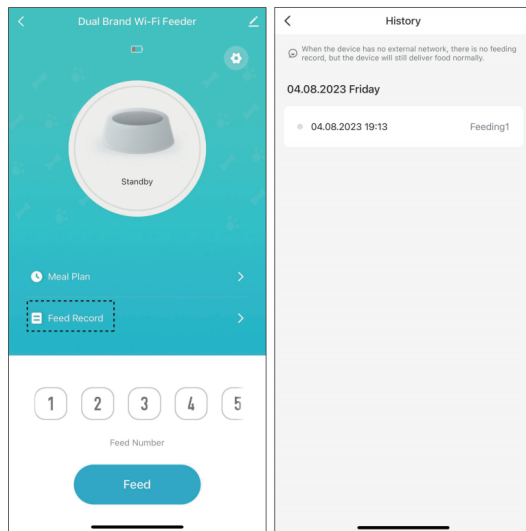
## Hranire manuala

Alege o portie de hrana si apasa pe Feed.



## Verifica programarile de hranire.

Apasa pe **Feed Record** pentru a verifica programarile de hranire.

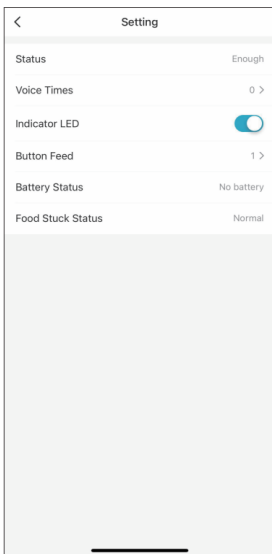
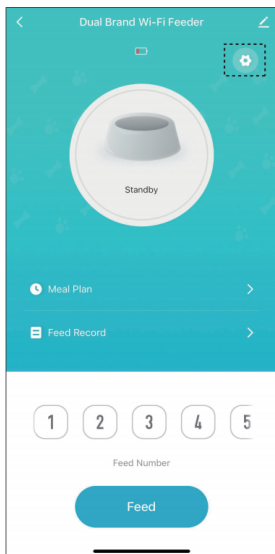




## Alte Setari

Apasa pe pictograma Setari pentru mai multe setari:

- Activeaza /dezactiva indicatorul WiFi,
- Seteaza portia de hranire manuala,
- Verifica starea bateriei si starea de functionare a dispozitivului.



### NOTA:

Numarul de redari ale mesajului vocal de chemare la masa poate fi setat intre 0 si 5. Daca alegi 0, nu se va reda niciun mesaj vocal in timpul hranirii automate.

Portiile pentru hranirea manuala pot fi setate intre 0 si 16. De exemplu, daca alegi 2, hranitorul va elibera 2 portii de hrana atunci cand folosesti functia de hranire manuala.

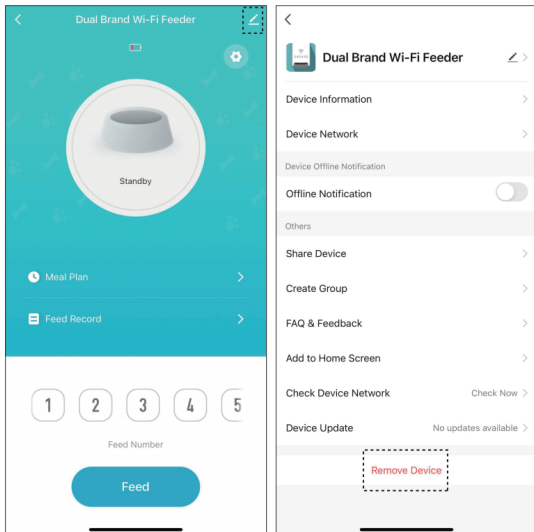
## Cum sa resetezi hranitorul

Metoda resetare	Plan hranire	Inregistrare	Istoric Hranire
Butonul de Reset de pe hranitor	Stergere	Stergere	Pastrare
Deconectare	Stergere	Stergere	Pastrare
Resetare Generala	Stergere	Stergere	Stergere



**Metoda A.** Apasa si mentine apasat butonul de resetare de pe hranitor timp de 3-4 secunde pentru a reseta dispozitivul.

**Metoda B.** Pe pagina principala a aplicatiei, atinge pictograma Editare din coltul din dreapta sus, apoi selecteaza Elimina dispozitiv si alege intre Deconecteaza sau Deconecteaza si sterge datele.

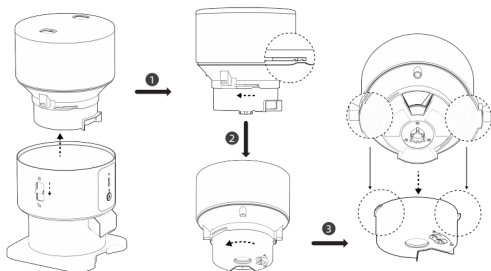


## Recomandare plan hranire

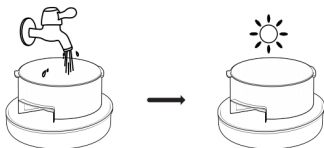
Model	Daily Intake	Meals per Day	Portions per Meal	Per Portion
YPF03	1/2 cup	2	6	1/24 cup (10.4ml)
		3	4	
		4	3	
	1/3 cup	2	4	
		3	3 3 2	
	2/3 cup	4	2	
		2	8	
	3/4 cup	3	5 5 6	
		4	4	
	9/10 cup	2	9	
		3	6	
		4	4 4 5 5	
	1 cup	2	11	
		3	7 7 8	
		4	5 5 6 6	
	11/4 cup	2	12	
		3	8	
		4	6	
	11/2 cup	2	15	
		3	10	
4		7 7 8 8		
11/3 cup	3	12		
	4	9		
	2	16		
12/3 cup	3	10 11 11		
	4	8		
12/3 cup	3	13 13 14		
	4	10		



1. Scoateti rezervorul de hrana, capacul rotorului pentru crochete, bolul din otel inoxidabil si tava de jos.



2. Clatiti rezervorul de hrana, capacul rotorului pentru crochete si bolul din otel inoxidabil; se poate folosi detergent. Stergeti sau lasati piesele sa se usuce complet inainte de utilizare.



3. Nu spalati baza cu apa; curatati-o folosind o carpa uscata sau usor umeda.



### NOTA

- Scoateti alimentarea din priza inainte de curatare.
- Nu spalati si nu scufundati baza hranitorului in apa, deoarece aceasta contine componente electronice.
- Pentru a proteja componentele electronice de umiditate si aer, asigurati-va ca baza este complet uscata dupa curatare.
- Pentru sanatatea animalelor de companie, clatiti bine piesele daca folositi detergent pentru curatare.
- Pentru a mentine hrana proaspata, inlocuiti piculețul de desicant o data pe luna.

### DEPANARE



PROBLEMA	Solutie
Mancarea nu iese afara	<p>Va rugam sa va asigurati ca hrana din rezervor este uscata, iar dimensiunea boabelor este cuprinsa intre 2-15 mm (0.07-0.6 inch) in diametru.</p> <p>Verificati daca jgheabul de alimentare din interior este blocat; daca este blocat, scoateti rezervorul de hrana si indepartati blocajul.</p> <p>Verificati nivelul bateriei, daca adaptorul de alimentare este conectat si daca a avut loc o pana de curent atunci cand adaptorul este conectat si bateriile nu sunt instalate.</p>
Cantitatea de hrana din fiecare portie nu este identica.	<p>Primele cateva portii pot varia, dar acest lucru nu inseamna ca dispozitivul este defect. Dupa aproximativ 6 hraniri, portiile ar trebui sa fie aproape egale.</p>



PROBLEMA	Solutie
Hranitorul nu se poate conecta la retea.	<ol style="list-style-type: none"> <li>1.Verifica parola WIFI pentru a te asigura ca este introdusa corect.</li> <li>2. Muta telefonul si hranitorul mai aproape de router pentru a asigura un semnal de retea puternic.</li> <li>3. Urmeaza instructiunile de conectare din aplicatie conform manualului de utilizare.</li> <li>4. Reseteaza dispozitivul si incearca din nou sa te conectezi la retea.</li> </ol>
Conexiunea WiFi se intrerupe sau se deconecteaza frecvent.	<ol style="list-style-type: none"> <li>1.Plaseaza hranitorul langa router (la maxim 6 m), fara obstacole sau pereti.</li> <li>2. Asigura-te ca alimentarea cu energie este conectata corect.</li> <li>3. Verifica daca reteaua de acasa nu este deconectata.</li> <li>4. Reseteaza dispozitivul si reteaua si incearca din nou sa te conectezi.</li> </ol>

Model	PF07
Input	AC 100-240V 50/60Hz
Capacitate	2L
Tip baterie	3 x D alkaline batteries
Dimensiuni	300x260x170mm/11.8x10.2x6.7in
Greutate	1316g/2.9lbs

## INSTRUCTIUNI DE SIGURANTA



- Eliminati toate materialele de ambalare in mod corespunzator. Unele articole pot fi ambalate in pungi de plastic; aceste pungi pot provoca sufocare. Tineti-le departe de copii si animale de companie.
- Nu utilizati hranitorul cu animale care nu pot ajunge la tava de hrana sau care au dizabilitati fizice.
- Nu scufundati niciodata baza hranitorului in apa, deoarece acest lucru poate deteriora componentele electronice precum panoul de control.
- Nu utilizati hranitorul in exterior. Verificati frecvent functionarea acestuia pentru a va asigura ca distribuie hrana in mod corespunzator.
- Nu utilizati hrana umeda, la conserva sau umeda.
- Nu demontati hranitorul decat conform instructiunilor din acest manual de utilizare.
- Folositi doar accesorii recomandate sau vandute de producator. Utilizarea altor accesorii poate crea conditii nesigure.
- Nu modificati hranitorul pentru animale de companie.
- Verificati hranitorul dupa instalare. Nu il conectati la priza daca exista apa pe cablul de alimentare sau pe stecher.



- Pentru a evita impiedicarea, pozitioneaza intotdeauna cablul de alimentare astfel incat sa nu fie in calea circulatiei.
- Nu instala si nu depozita hranitorul automat intr-un loc expus la intemperii sau la temperaturi sub 4°C.
- Foloseste baterii alcaline tip D pentru alimentarea hranitorului. Nu utiliza baterii reincarcabile.
- Verifica periodic starea bateriilor. Inainte de a pleca pentru o perioada mai lunga, inlocuieste intotdeauna bateriile cu unele noi.
- Nu ridica hranitorul automat de capac, rezervorul de hrana sau bolul de hrana. Ridica-l si transporta-l folosind ambele maini si baza, mentinand hranitorul in pozitie verticala.
- Potrivit doar pentru hrana uscata, cu dimensiuni ale granulelor intre 2-15 mm in diametru. Granulele mai mari pot bloca iesirea pentru hrana.
- Nu introduce degetele in orificiul de eliberare a hranei si nu atinge rotorul cu degetele.
- Opreste dispozitivul de la alimentare atunci cand nu este utilizat.

**Declaratie FCC:**

Acest dispozitiv respecta partea 15 din Regulamentul FCC. Functionarea este supusa urmatoarelor doua conditii:

- (1) acest dispozitiv nu poate provoca interferente daunatoare;
- (2) acest dispozitiv trebuie sa accepte orice interferenta receptionata, inclusiv interferente care pot cauza functionarea nedorita.

Modificari sau schimbari aduse acestei unitati care nu sunt aprobate in mod expres de catre partea responsabila de conformitate pot anula dreptul utilizatorului de a opera acest echipament.

**NOTA:**

Acest echipament a fost testat si s-a constatat ca respecta limitele pentru un dispozitiv digital de clasa B, conform Partii 15 din Regulamentul FCC. Aceste limite sunt concepute pentru a oferi o protectie rezonabila impotriva interferentelor daunatoare intr-o instalatie rezidentiala.

Acest echipament genereaza, utilizeaza si poate emite energie de radiofrecventa si, daca nu este instalat si utilizat conform instructiunilor, poate provoca interferente daunatoare comunicatiilor radio. Cu toate acestea, nu se poate garanta ca interferentele nu vor aparea intr-o anumita instalatie.

Daca acest echipament provoaca interferente daunatoare receptiei radio sau TV — lucru care poate fi determinat prin oprirea si pornirea echipamentului — utilizatorul este incurajat sa incerce sa corecteze interferentele prin una sau mai multe dintre urmatoarele masuri:

- Reorientati sau relocati antena de receptie.
- Cresteti distanta dintre echipament si receptor.
- Conectati echipamentul la o priza aflata pe un circuit diferit fata de cel la care este conectat receptorul.
- Consultati distribuitorul sau un tehnician radio/TV cu experienta pentru asistenta.
- Aceasta unitate si antena/antenele sale nu trebuie sa fie amplasate sau operate in apropierea altei antene sau a altui transmisor.

**Declaratie privind expunerea la frecvente radio:**

Pentru a respecta ghidurile FCC privind expunerea la frecvente radio (RF), acest echipament trebuie instalat si utilizat la o distanta minima de 20 cm fata de corpul dumneavoastra.

**GARANTIE**

- 24-luni garantie
- Pentru asistenta privind utilizarea produsului, te rugam sa contactezi echipa noastra de suport clienti. Scanzeaza codul QR de mai jos

