






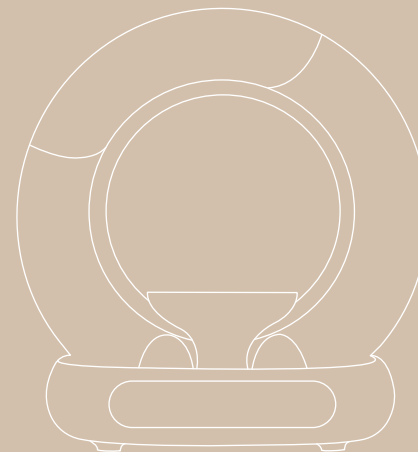


Mai puțin timp cu lopatica, mai
mult timp cu pisica

Referinta privind adaptabilitatea la nisipul pentru pisici

Da/Nu	Referinta	Marime
✓✓✓		$\leq \Phi 2\text{mm}$
✓✓✓		$\leq \Phi 3\text{mm}$
✓✓✓		$L \leq 8\text{mm}$ $\Phi \leq 2\text{mm}$
✓		$8 \leq L \leq 12\text{mm}$
×××		$L \geq 12\text{mm}$
✓		$L_1/L_2 \geq 6\text{mm}$
×××		$L_1/L_2 \geq 8\text{mm}$

Manual Litiera Automata V4



PRIMA UTILIZARE

1. Va rugam sa asezati dispozitivul pe o suprafata ferma si perfect plana.
2. Dupa ce ati pozitionat corect dispozitivul, adaugati nisip pentru pisici fara a depasi linia MAX.
3. Conectati dispozitivul la curent si asteptati finalizarea auto-verificarii. Apoi, este gata pentru ca pisica sa il foloseasca.



CUPRINS

PENTRU PRIMA UTILIZARE	01
I INSTRUCIUNI PENTRU PRIMA UTILIZARE	03
II APLICATIE	07
III INSTRUCIUNI DE UTILIZARE	11
IV METODA DE AUTO-VERIFICARE A DEFECTIUNILOR	28
V INTREBARI FRECVENTE	29
VI LISTA PRODUSE	41
VII PREZENTAREA PANOUUI DE CONTROL	42
VIII SCHEMA ELECTRICA	42
IX DEMONTARE SI MONTARE FILTRU SI TAVITA INFERIOARA	43
X PARAMETRI SI SPECIFICATII	44

ATENTIONARI:

1. Vă rugăm să instalați și să utilizați acest dispozitiv strict conform instrucțiunilor.
2. Utilizați-l doar în spații interioare, nu îl expuneți la lumina directă a soarelui și țineți-l departe de surse de foc.
3. Așezați dispozitivul pe o suprafață plană și dură, fără a pune obiecte deasupra acestuia.
4. Nu trageți și nu manevrați brusc dispozitivul pentru a evita deteriorarea.
5. Pisicile care cântăresc mai puțin de 1 kg și pisicile care alăptează nu trebuie să utilizeze modul de curățare automată.
6. Este strict interzisă scufundarea sau înmuierea unității principale a dispozitivului.
7. Scoateți din priză dispozitivul atunci când îl mutați, îl curățați sau nu îl folosiți pentru o perioadă lungă.
8. Folosiți doar adaptorul de alimentare original pentru a evita deteriorarea dispozitivului sau riscurile de siguranță.
9. Dacă dispozitivul este folosit de copii, acesta trebuie utilizat doar sub supravegherea unui adult.
10. Efectuați operațiunile de mentenanță doar sub îndrumarea unui profesionist, pentru a evita orice fel de daune.
11. În cazul în care întâmpinați probleme în utilizarea produsului, vă rugăm să contactați serviciul clienți.
12. Citiți cu atenție acest manual înainte de utilizare. Odată instalat și folosit, se consideră că ați citit și acceptat instrucțiunile de siguranță.
13. Dacă produsul nu funcționează corect din cauze necunoscute și nu aveți timp să consultați instrucțiunile, reporniți alimentarea cu energie electrică.

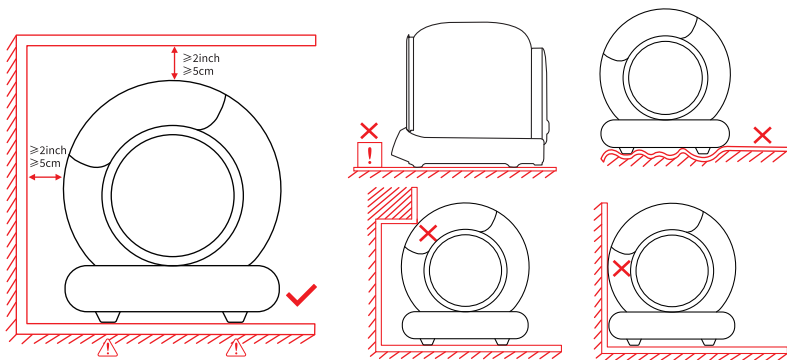
I INSTRUCIUNI PENTRU PRIMA UTILIZARE

1.1 Despachetare:

Intoarceti cutia si taiati banda adeziva de la baza, apoi intoarcati din nou cutia si ridicati-o in sus, in mod vertical.

1.2 Pozitionare:

Asezati dispozitivul pe o suprafata plana si asigurati-va ca toate cele patru picioare sunt in contact cu solul. Nu asezati obiecte cu inaltime mai mare de 5 cm in raza de 30 cm in fata produsului, pentru a nu afecta senzorul de detectare a pisicii aflat in exteriorul dispozitivului.

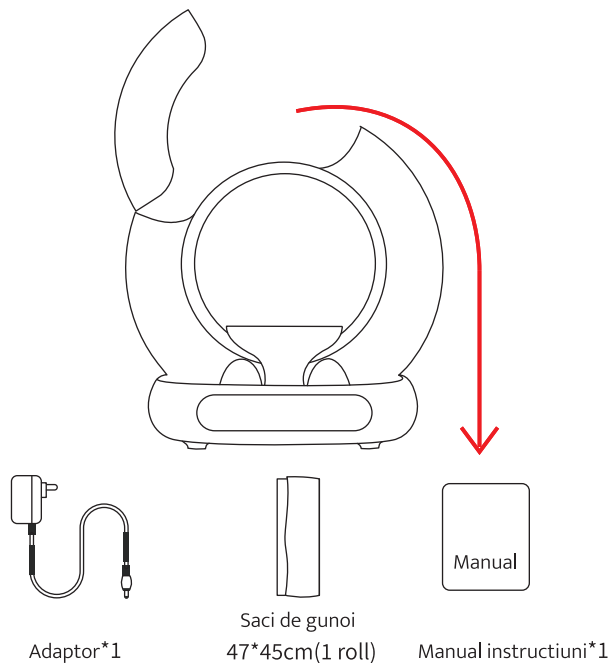


Unele modele de produs pot prezenta diferente de aspect din cauza configurarilor diferite. Va rugam sa va ghidati dupa aspectul real al produsului.

Nota:

- ✓ Toate cele patru picioare ale produsului trebuie sa fie in contact cu o suprafata ferma si plana!
- ✗ Asezati dispozitivul pe un covor moale.
- ✗ Asezati cele doua picioare din fata ale dispozitivului pe covorasul pentru litiera sau pe covor.

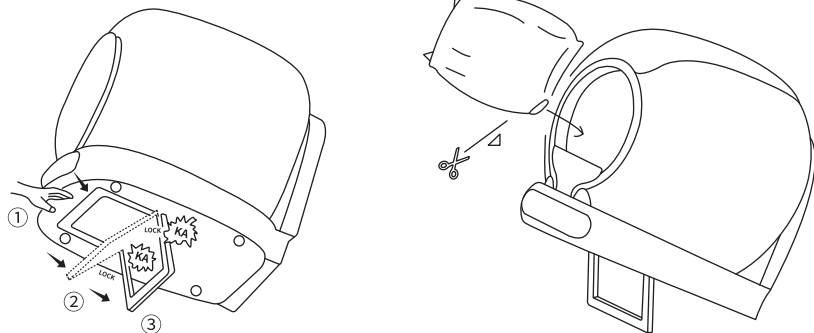
1.3 ACCESORII (IN CUTIA DE DEPOZITARE A NISIPULUI):



1.4 Adaugare nisip pentru pisici:

Asigurati-va ca nivelul uniform al nisipului se afla intre linia MAX si linia MIN.

(Cantitatea de nisip poate fi ajustata in functie de situatia reala.)

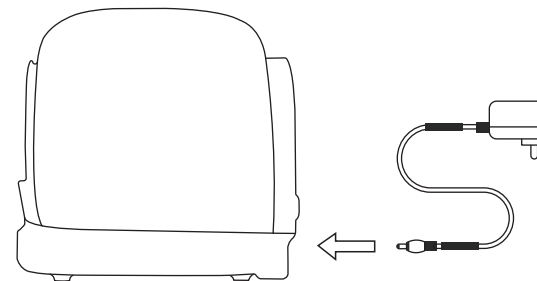


Asezati mana in santul indicat (conform ①) si balansati spre exterior (conform ②).

Balansati pana la unghiul maxim si asteptati sa auziti un clic clar pentru a finaliza operatiunea (conform 3).

1.5 Utilizare:

1. Conectati dispozitivul la curent cu ajutorul adaptorului si asteptati ca acesta sa finalizeze procesul de auto-verificare, timp de aproximativ 4-5 minute. Dupa auto-verificare, va intra automat in modul de detectare, fara a fi nevoie de modificari in program.
2. Dupa ce pisica paraseste litiera, produsul va curata automat excrementele aglomerate in aproximativ 4 minute, iar curatarea va dura aproximativ 7 minute.
3. Dupa curatare, produsul va porni automat functia de eliminare a mirosurilor, care va dura aproximativ 4-5 minute.



Nota:

✗ Ridicarea sau tragerea produsului dupa ce a fost pornit poate interfera cu calibrarea greutatii din programul de resetare

Daca asezati produsul intr-un spatiu ingust sau exista o sursa de interferenta cu infrarosu in fata acestuia, procesul de auto-verificare poate dura aproximativ 4-8 minute. Va rugam sa asteptati cu rabdare.

Daca produsul detecteaza ca spatiul nu este potrivit pentru functionarea senzorului cu infrarosu, functia de detectie cu infrarosu va fi dezactivata automat dupa finalizarea auto-verificarii. In acest caz, sistemul de detectare a greutatii din interiorul produsului va prelua rolul de a detecta intrarea pisicii.

Pe durata procesului de curatare, toate butoanele sunt dezactivate. Daca doriti sa efectuati alte operatiuni, asteptati pana la finalizarea procesului de curatare.

II APLICATIE

2.1 INSTALAREA APLICATIEI



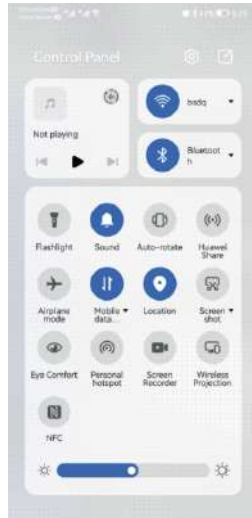
Puteti scana codul QR de mai sus cu telefonul mobil.



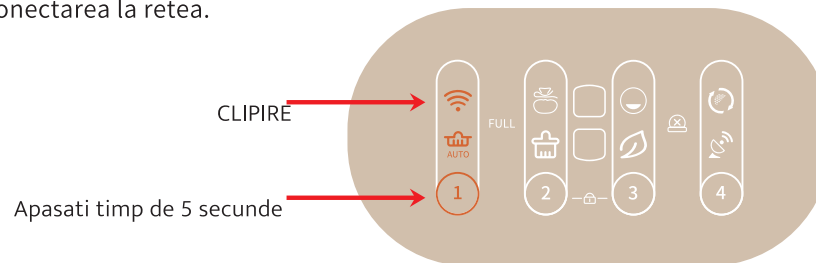
Puteti descarca aplicatia "Tuya" si sa o instalati cautand-o in App Store..

2.2 RETEA:

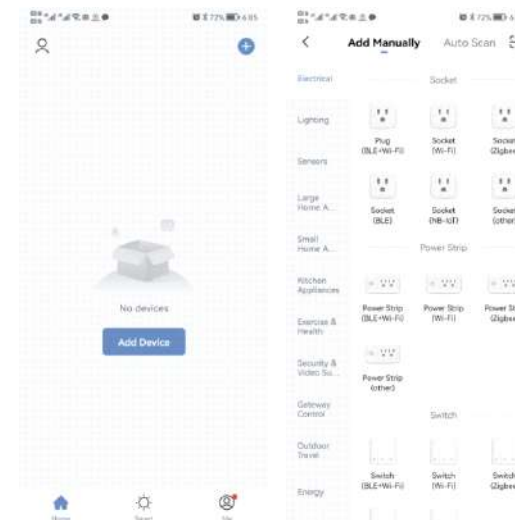
Confirmati ca telefonul este conectat la retea WiFi de 2.4G, apoi activati functiile Bluetooth si Localizare.



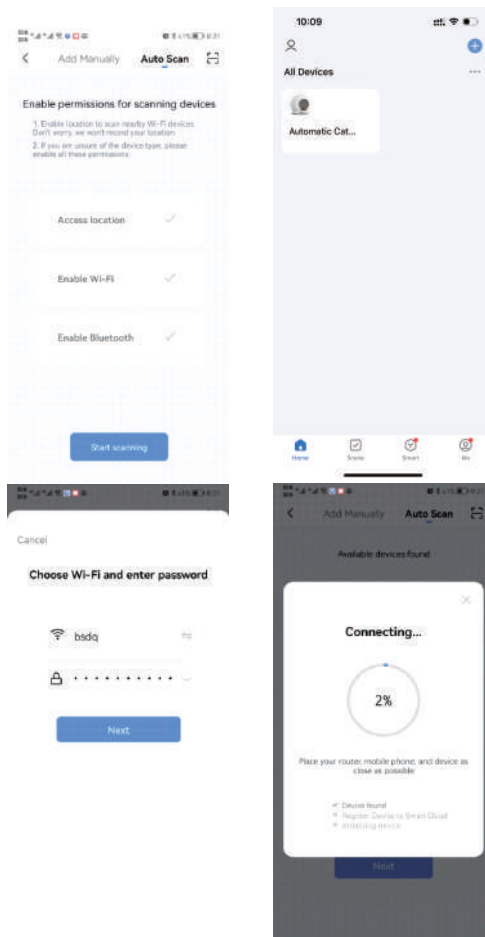
Tineti apasat butonul "1" de pe panoul produsului timp de 5 secunde; simbolul WiFi va incepe sa clipeasca, ceea ce inseamna ca dispozitivul a intrat in modul de asteptare pentru conectarea la retea.



Deschideti aplicatia de pe telefon pentru a adauga litiera SHAW.

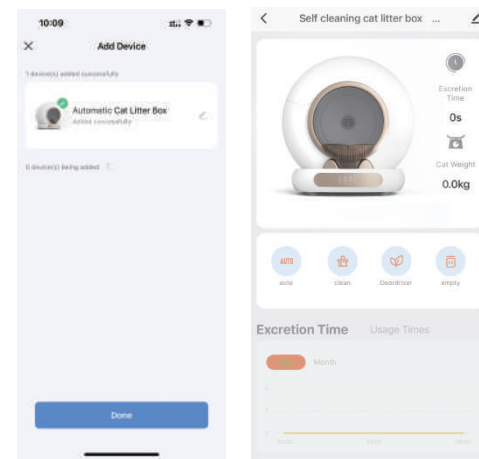


Apasati „Urmatorul” dupa ce
litiera a fost gasita..



Apasati „Urmatorul” dupa
introducerea parolei WiFi si
asteptati conectarea.

Intrati in aplicatie dupa conectare.



Nota:

Daca configurarea retelei esueaza sau apare un mesaj de timeout, verificati urmatoarele posibile cauze:

Daca functiile WiFi, Bluetooth si Localizare sunt activate simultan.

Daca retea WiFi este pe frecventa de 2.4G si daca telefonul este conectat la o retea WiFi de 2.4G.
(Produsul nu poate recunoaste retelele pe frecventa de 5G).

Daca simbolul WiFi de pe panou clipeste in timpul configurarii retelei.

Daca retea WiFi din locuinta are probleme sau este cazuta – verificati daca alte dispozitive functioneaza normal pe acea retea.

Daca parola WiFi introdusa este corecta.


Daca semnalul WiFi este prea slab – incercati sa mutati dispozitivul mai aproape de router si reconectati.

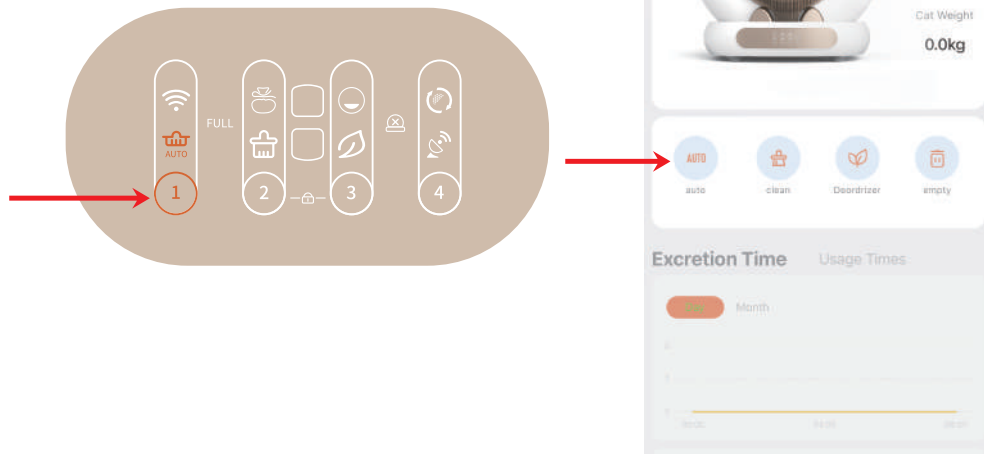
Daca routerul este conectat la prea multe dispozitive wireless, ceea ce poate cauza conflicte de adrese IP.

In cazul routerelor dual-band, retea nu poate fi configurata direct. Utilizatorii trebuie sa separe benzile 2.4G si 5G in canale independente in setarile routerului, apoi sa selecteze canalul 2.4G pentru configurarea retelei

III | INSTRUCIUNI DE UTILIZARE

3.1 Auto:

Apasati butonul "①" de pe panoul produsului sau apasati "AUTO" in aplicatie. Faceti ca pictograma  "sa se aprinda.

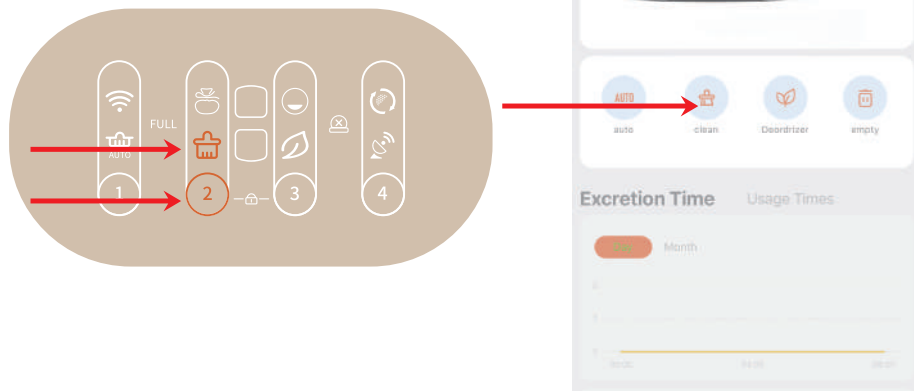


NOTA:

- ① Dupa ce produsul este pornit si auto-verificarea/resetarea este finalizata, modul de curatare prin detectie se activeaza automat. Daca ati dezactivat acest mod din alte motive, puteti reactiva functia de curatare prin detectie apasand din nou butonul 1
- ② Daca folositi un nisip care se aglomereaza rapid, puteti ajusta din aplicatie „timpul de asteptare pentru curatare” la, de exemplu, 2 minute, pentru a curata litiera cat mai rapid si a reduce mirosurile. Daca aveti mai multe pisici, puteti ajusta din aplicatie „intervalul de curatare” la, de exemplu, 30 minute, pentru a evita curatarile repetate si ineficiente ale produsului.
- ③ Daca pisica ramane in interiorul litierei mai mult de 10 de secunde, aceasta va fi considerata ca avand comportament de eliminare. Dupa ce pisica paraseste litiera si trec 3 minute, se va activa automat procesul de curatare. (Intervalul prestabilit intre doua curatari este de 15 de minute, pentru a preveni pornirea prea frecventa a dispozitivului in cazul utilizarii de catre mai multe pisici. Daca dispozitivul nu functioneaza dupa ce a doua pisica urineaza, este posibil ca intervalul dintre cele doua utilizari sa fie mai mic de 15 de minute.)
- ④ Butonul din aplicatie nu poate fi inchis/deschis sau sincronizat temporar cu panoul. Va rugam sa verificati starea retelei, sa reconfigurati conexiunea la retea sau sa apasati din nou butonul corespunzator din aplicatie de una sau doua ori.

3.2 Clean:

Apasati butonul "②", sau apasati pictograma "Clean" din aplicatie, iar dispozitivul va efectua imediat o curatare.



Nota:

- ①Pe durata procesului de curatare, toate butoanele sunt dezactivate. Daca doriti sa efectuati alte functii, va rugam sa asteptati finalizarea curatarii.
- ②Prelungiti timpul de asteptare pentru curatare din aplicatia de pe telefon atunci cand pisica are diaree, pentru a permite nisipului sa aiba suficient timp sa se aglomereze si pentru a reduce murdarirea recipientului cu bile de catre fecalele moi.
- ③Daca ati repornit dispozitivul, timpul de asteptare pentru procedura de „Curatare” va fi resetat la valoarea implicita de 3 minute, care poate fi modificata in aplicatie daca este necesar. (interval de setare: 0 pana la 60 minute)
- ④Prelungiti intervalul dintre doua cicluri de curatare atunci cand aveti mai multe pisici, pentru a preveni curatarea repetata a dispozitivului.
- ⑤Daca ati repornit dispozitivul, intervalul dintre doua cicluri de curatare va fi resetat la valoarea implicita de 15 minute, care poate fi modificata in aplicatie daca este necesar. (interval de setare: 0 pana la 120 minute)

3.3 Adaugare nisip:

- ① In modul „Auto”, daca este adaugat mai mult de 1 kg de nisip, pictograma „Auto” va clipi. Nu este nevoie de nicio actiune — dupa 15 minute, litiera va nivela automat nisipul, va reseta greutatea si va reveni in modul „Auto”. Daca nu doriti sa asteptati, apasati si tineti apasat butonul „-” timp de 3 secunde sau mai mult pentru a nivela instant nisipul si a reseta greutatea.
- ② Dupa ce adaugati nisip, reconectati pur si simplu alimentarea. Litiera va efectua auto-verificarea, va nivela nisipul si va intra in modul „Auto”.
- ③ Mai intai adaugati o cantitate mica de nisip, apoi apasati si tineti apasat butonul „③” pentru a nivela nisipul si a reseta greutatea. Asigurati-va ca suprafata nisipului este intre textul „MAX” si linie — nu acoperiti complet textul „MAX”.

Nisip recomandat pentru pisici: Nisip mineral, nisip pe baza de bentonita

Compatibilitate nisip::

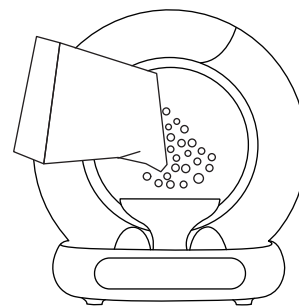
- ① Nisip tofu (diametru maxim 2,5 mm, lungime maxima 15 mm)
Amestec de nisip tofu si nisip bentonita (diametru maxim 2,5 mm, lungime maxima 15 mm).

Nisip pentru pisici nerecomandat:

1. Silicat- Nisipul cristal nu se aglomereaza bine, ceea ce va crea o problema serioasa de curatare pentru peretii interiori ai butoiului
2. Nisipul tofu cu lungimea mai mare de 15 mm are o fluiditate si filtrare slabe, ceea ce poate provoca blocaje in filtru. Aceasta problema poate fi atenuata prin ajustarea parametrului la valoarea 6 in functia „calibrare suprafata”.
3. Nisipul pentru pisici cu densitate scazuta, cum ar fi nisipul din lemn de pin si nisipul cu carbune activat, are dificultati in a trece prin filtru doar prin propria greutate. O parte din acest nisip se poate bloca in filtru. Aceasta problema poate fi ameliorata prin ajustarea parametrului la valoarea 6, folosind functia „calibrare suprafata nisip” din aplicatie.

Nota:

- ① Dispozitivul nu se opreste in timpul nivelarii nisipului, chiar daca pisica intra in litiera in acel moment. Nu va faceti griji — masina se balanseaza doar la anumite unghiuri, iar aceasta miscare nu ii va provoca niciun rau pisicii. (In afara de aceasta situatie, dispozitivul are o functie de protectie si se va opri imediat daca pisica se apropie de intrare in timpul procesului de curatare.
- ② Va rugam sa va asigurati ca inaltimea nisipului este intre linia MIN si linia MAX dupa adaugare. Daca nu este, va rugam sa o ajustati folosind metoda 2.
- ③ Puteti gasi optiunea de corectare a suprafetei nisipului in aplicatie pentru a ajusta pozitia nisipului. (La gradul 0, suprafata nisipului este inclinata spre dreapta, iar la gradul 6, suprafata nisipului este inclinata spre stanga.)

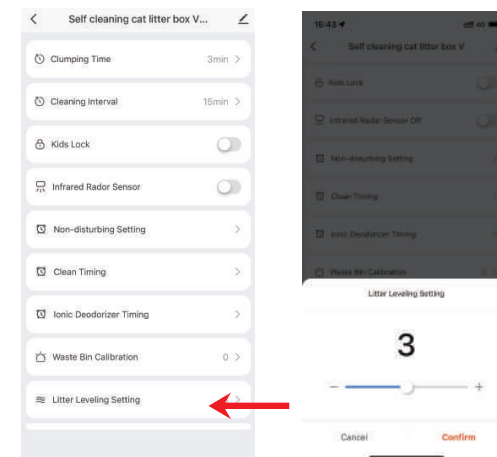
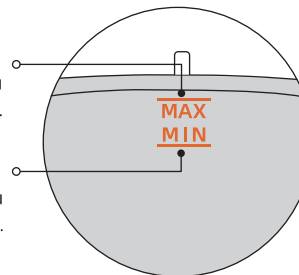


MAX Line

Cantitatea de nisip pentru pisici nu trebuie sa depaseasca linia MAX.

MIN Line

Cantitatea de nisip pentru pisici nu trebuie sa fie sub linia MIN.

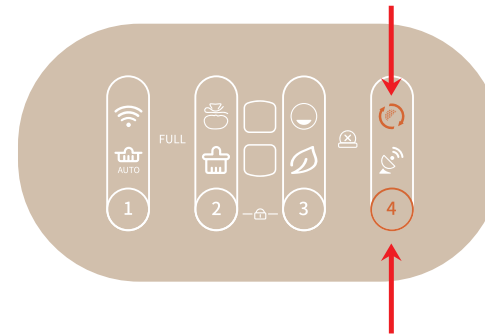


3.4 Inlocuire nisip:

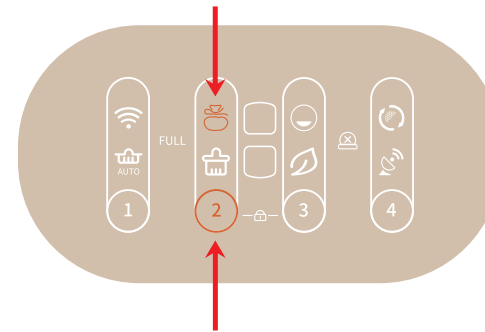
- ① Inlocuiti sacul de gunoi cu unul gol (pentru a evita situatia in care sacul original este deja plin cu nisip).
- ② Asigurati-va ca nivelul nisipului ramas este aproape de linia MIN (pentru a evita varsarea atunci cand butoiul se roteste).
- ③ Tineti apasat butonul „4” timp de 5 secunde; recipientul cu bile se va roti in sensul acelor de ceasornic si va incepe procedura de schimbare a nisipului, care dureaza aproximativ 3 minute. Va rugam sa asteptati rabdator pana produsul finalizeaza schimbarea automata a nisipului.
- ④ Inlocuiti din nou sacul de gunoi cu unul gol dupa curatarea nisipului.

Nota:

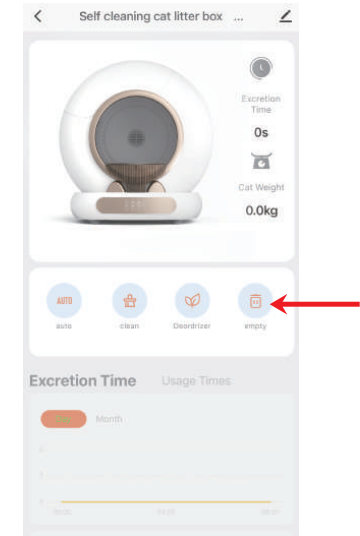
- ① Daca cantitatea ramasa de nisip este aproape de sau depaseste caracterul „MAX” de pe tava inferioara din cauciuc, utilizarea functiei „Inlocuire nisip” poate duce la ramanerea unei parti din nisip in interiorul dispozitivului dupa operatiunea de schimbare a nisipului, iar acest lucru poate cauza chiar si varsarea nisipului din recipient.
- ② Daca ati activat aceasta functie din greseala sau, dupa ce ati inceput schimbarea nisipului, observati ca nu aveti sac nou de gunoi, puteti apasa din nou butonul „4” timp de 5 secunde pentru a anula operatiunea de schimbare a nisipului. Recipientul se va intoarce automat in pozitia corecta.



Tineti apasat timp de 5 secunde pentru a porni imediat modul de inlocuire a sacului de gunoi.



Tineti apasat timp de 5 secunde pentru a porni imediat modul de schimbare a sacului de gunoi.



3.5 Eliminare mirosuri:

Metoda 1:

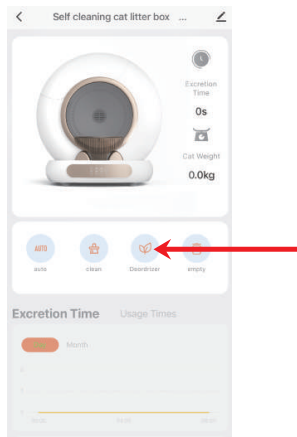
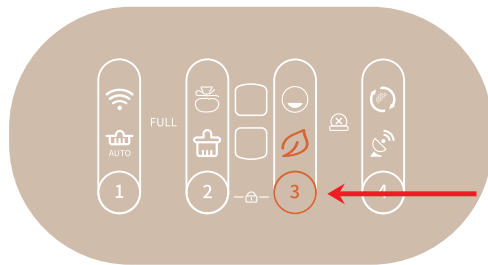
Apasati butonul „③” sau selectati „Eliminare miros” in aplicatie pentru a porni functia de curatare a mirosurilor, care dureaza aproximativ 30 de minute.

Metoda 2:

Setati functionarea regulata prin aplicatia de pe telefon

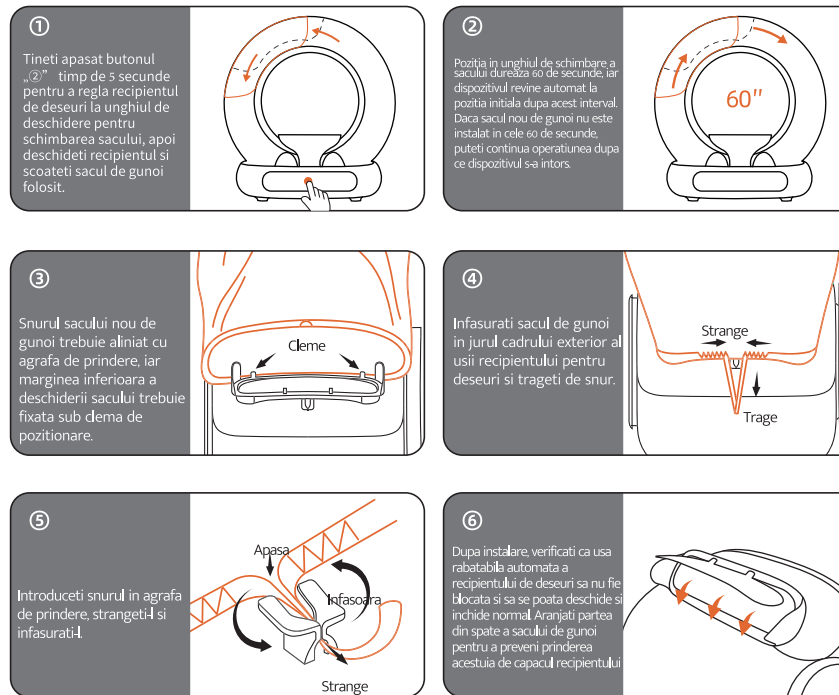
Nota:

- ① Dispozitivul va elimina mirosurile automat timp de 30 de minute dupa fiecare ciclu de curatare.
- ② Se va opri automat imediat ce pisica intra in litiera si va continua sa functioneze dupa ce pisica iese.



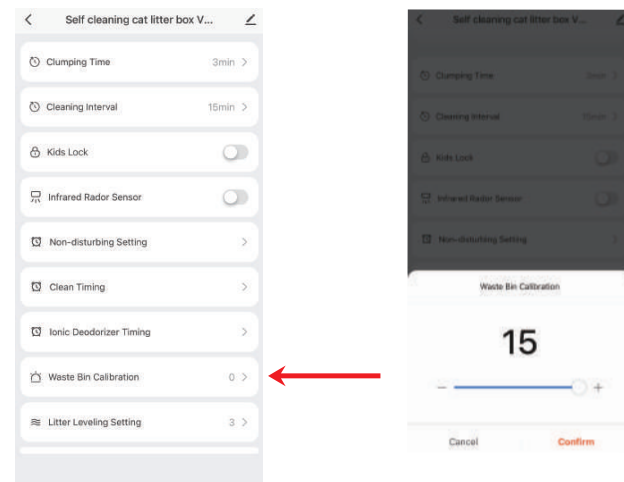
3.6 Schimbarea sacului de gunoi:

Cand indicatorul „Full” se aprinde, trebuie sa inlocuiti sacul de gunoi.



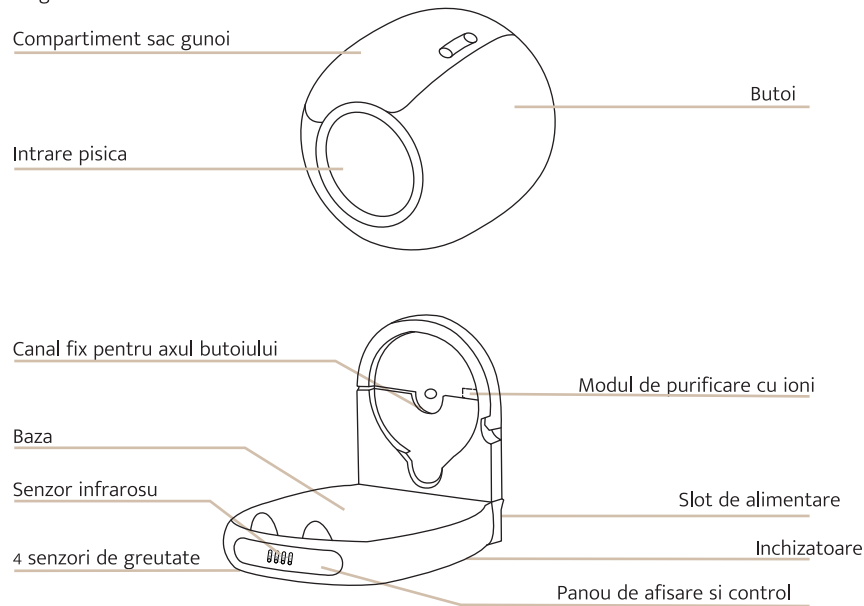
Nota:

- ① Indicatia „Full” este doar o valoare de referinta. Atunci cand folositi diferite tipuri de nisip pentru pisici, volumul, densitatea si fluiditatea acestuia pot influenta modul in care este detectata starea de „Full”.
- ① In aplicatie, puteti regla intarzierea afisarii indicatiei „Full” in functie de utilizarea proprie. Valoarea implicita este 0 (mai exista putin spatiu liber in sac pentru deseuri), iar valoarea maxima poate fi setata pana la 15.
- ② Daca ati repornit dispozitivul, intarzierea afisarii indicatiei „Full” va fi resetata la valoarea implicita 0, care poate fi modificata in aplicatie daca este necesar.
- ③ In mod normal, capacitatea de depozitare pentru o pisica este de aproximativ 15 zile, iar pentru trei pisici poate ajunge la 5 zile. Utilizatorii pot inlocui sacul de gunoi la fiecare 5 zile, in functie de numarul de pisici sau de conditiile de temperatura.



3.7 Curatare si intretinere::

- ① Opriti dispozitivul si scoateti recipientul pentru deseuri.
- ② Curatati si uscati bine recipientul pentru deseuri, apoi atasati-l din nou la baza si adaugati nisip pentru pisici.
- ③ Conectati dispozitivul la priza, acesta se va reseta automat, va intra in modul „Auto” si va fi gata de utilizare.

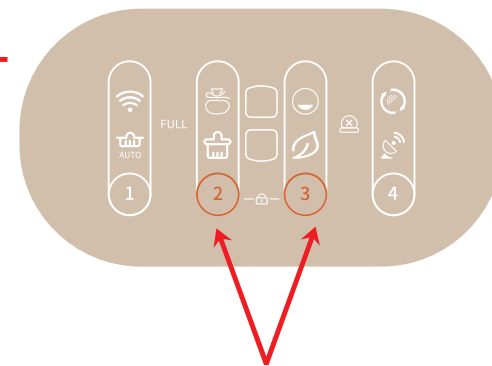
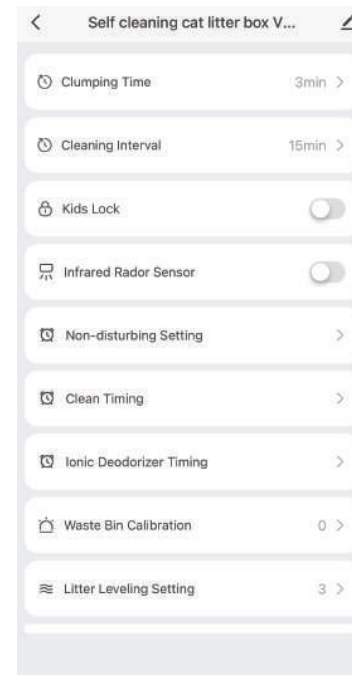


Nota:

Daca indicatorul cu pictograma recipientului se aprinde, va rugam sa reporniti dispozitivul sau sa apasati butonul „②” pentru a-l curata o data.

3.8 Blocarea panou de control:

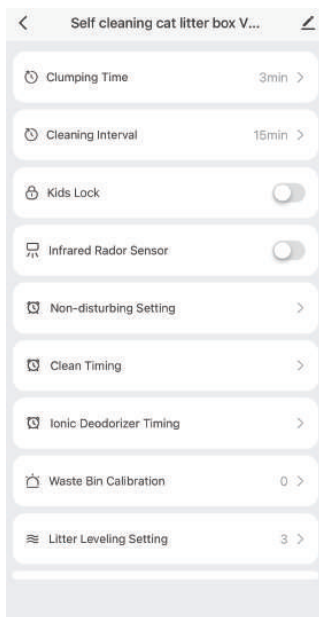
Puteti activa sau dezactiva functia de blocare pentru copii apasand simultan butoanele „②” si „③” timp de 3-5 secunde sau folosind optiunea „Blocare copii” din aplicatie.



Apasati simultan butonul „②” si butonul „③” timp de 3-5 secunde.

3.9 Dezactivarea sau activarea senzorului infrarosu:

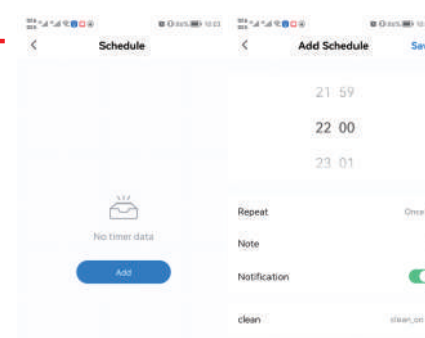
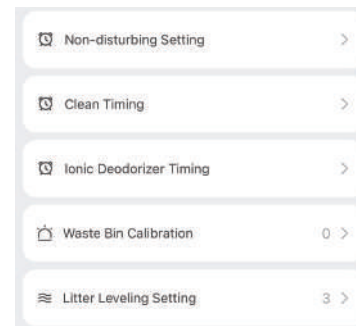
Atunci cand litiera pentru pisici este plasata intr-o cusca sau intr-un spatiu ingust, va rugam sa apasati butonul „④” pentru a activa sau dezactiva senzorul infrarosu al recipientului, sau sa faceti acest lucru din aplicatie, pentru a preveni erorile de detectare ale dispozitivului.



3.10 Programare:

Modul somn

Atunci cand litiera pentru pisici este plasata in dormitor, puteti activa in aplicatie optiunea „Setare Non-Deranjare” pentru a preveni activarea dispozitivului pe timpul noptii si a nu deranja somnul.



Nota:

- ①Pe durata perioadei Non-Deranjare (DND), lumina de pe panou va fi stinsa. Apasati orice buton pentru a iesi imediat din modul DND.
- ②Daca produsul se afla in proces de curatare in momentul activarii modului Non-Deranjare (DND), dispozitivul va intra in modul DND dupa finalizarea curatarii.

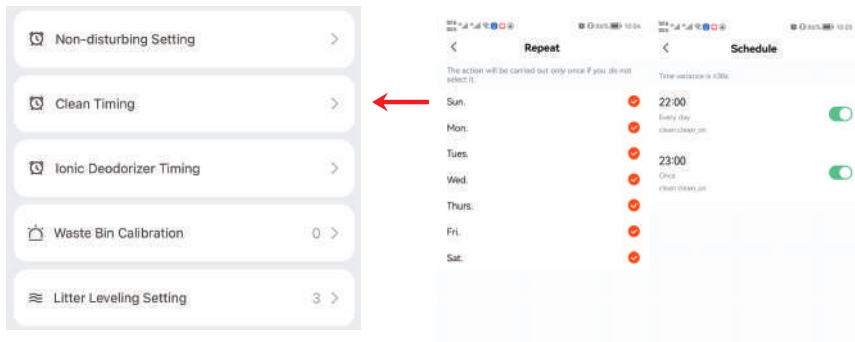
3.10 Programare:

Programare curatare

Setati dispozitivul sa efectueze curatarea regulata in aplicatia, folosind optiunea „Programare Curatare”

Programare eliminare a mirosurilor

Setati dispozitivul sa elimine mirosurile regulat in aplicatie, folosind optiunea „Ionic deodorizer Timing”.



Nota:

Daca intervalul de executie al acestor proceduri programate se suprapune cu timpul Non-Deranjare (DND), produsul va efectua mai intai eliminarea mirosurilor si curatarea, apoi va reveni automat in modul DND.

IV METODA DE AUTO-VERIFICARE A DEFECTIUNILOR

4. 1 In primele 2 minute de la reconectarea dispozitivului la curent, apasati butonul „③” de peste 5 ori consecutiv pentru a activa modul de detectare.

4.2 In modul de testare:

① Apasati fiecare buton pentru a verifica daca functioneaza corect. Daca functioneaza, hardware-ul placii PCB este in regula.

② Apasati dispozitivul de sus cu o forta mai mare de 1 kg pentru a verifica.

daca indicatorul „Full” clipeste. Daca da, senzorul de greutate functioneaza corect.

③ Daca pictograma recipientului ramane aprinsa continuu, motorul functioneaza corect

④ Daca pictograma WiFi ramane aprinsa continuu, hardware-ul WiFi functioneaza corect

⑤ Acoperiti senzorul cu infrarosu de la gura butoiului; daca pictograma „Auto” clipeste, senzorul functioneaza corect.

Reconectati dispozitivul la alimentare dupa verificare.

V FAQ

Î: De ce aplicația afișează eroare la motor/de ce este aprins indicatorul de defecțiune pe panoul echipamentului/de ce echipamentul face mereu auto-verificare?

R: Dacă auto-verificarea durează mai mult de 15 minute, se aprinde indicatorul de defecțiune. Este posibil ca compartimentul butoiului să nu fie instalat corect sau să existe un corp străin blocat în rotație. Vă rugăm să deschideți clema compartimentului butoiului, ridicați butoiul pentru a verifica, apoi să îl puneți înapoi conform indicațiilor (de pe bază) și să închideți clema.

Î: De ce durează atât de mult timpul de curățare?

R: Viteza redusă a motorului face ca pisicile mai timide să fie mai puțin speriate; timpul total de curățare se prelungește dacă pisicile intră sau se apropie frecvent din curiozitate.

Î: De ce se întoarce aparatul pentru un scurt timp înainte de a finaliza întreaga rotație?

R: Pentru a economisi nisip și a mări capacitatea recipientului de colectare.

Î: De ce excrementele nu ajung în recipientul de gunoi?

R: Ușa poate fi blocată de nisipul pentru pisici sau de sacul de gunoi, sau resturile sunt prea mari pentru a trece; vă rugăm să verificați dacă ușa de acces a gunoiului se deschide și închide complet și fără probleme (este recomandat să verificați de fiecare dată după instalarea unui sac nou). Resturile mari pot fi gestionate manual prin micșorarea lor înainte.

Î: De ce aplicația elimină automat produsul după ce a fost configurat?

R: Se recomandă activarea funcției de blocare pentru copii. Aceasta ajută la prevenirea apăsării accidentale a butoanelor de către pisică. Unele pisici se pot sprijini pe produs, iar contactul corpului sau al nasului cu dispozitivul poate provoca acțiuni neintenționate.

Î: Ce tip de nisip pentru pisici ar trebui să folosesc?

R: Se recomandă nisipul mixt și nisipul tofu; nisipul bentonit și nisipul mineral sunt, de asemenea, acceptabile, însă pot influența timpul de întârziere al indicației „Full” datorită densității și fluidității lor.

Î: De ce rămâne nisip în recipient după ce am folosit funcția „Înlocuire nisip”?

R: Este posibil să nu fie suficient spațiu în sacul de gunoi; vă rugăm să înlocuiți sacul și apoi să folosiți din nou funcția „Înlocuire nisip”.

Î: De ce se scurge nisipul pe lângă gura recipientului de gunoi atunci când schimb sacul de gunoi?

R: Apăsăți butonul „2” timp de 5 secunde, iar recipientul pentru nisip se va roti la 90°.

Î: De ce nu se oprește aparatul când pisica intră în litieră?

R: Aparatul nu se oprește în timpul nivelării nisipului și calibrării greutateii. Totuși, structura de siguranță a produsului, împreună cu unghiul de rotație al acțiunii ($\pm 45^\circ$), asigură că pisica nu este în niciun pericol în timpul funcționării.

Î: De ce apare des dispozitivul offline în aplicație?

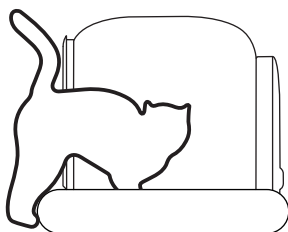
R: Vă rugăm să consultați procesul de configurare a rețelei din manualul produsului și să reconfigurați rețeaua în ordinea corectă, sau verificați cauzele pentru care dispozitivul poate fi offline în secțiunea „Configurare rețea” din manual pentru soluții detaliate.

Î: De ce afișează aplicația uneori greutatea pisicii inexactă?

R: O pisică activă sau în mișcare în litieră poate provoca mici fluctuații ale greutății. Acest lucru este normal.

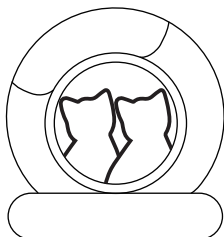
Dacă două sau mai multe pisici intră simultan sau una după alta rapid, poate afecta acuratețea măsurării.

Dacă pisica intră doar parțial în litieră, acest lucru poate duce la erori mari în măsurarea greutății.



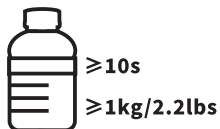
< Greutate corectă

Pisicile stau cu doar jumătate din corp în litiera pentru perioade îndelungate.

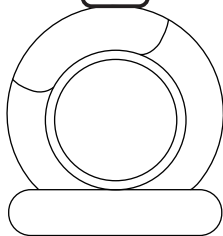


> Greutate corectă

Mai multe pisici stau împreună în/sus pe butoi.



Dacă considerați că greutatea afișată este inexactă, puteți așeza o sticlă de apă minerală pe produs. Greutatea acesteia trebuie să depășească 1 kg (2,2 lbs). Așteptați 10 secunde, apoi îndepărtați sticla. Verificați dacă există o deviație mare a greutății statice.



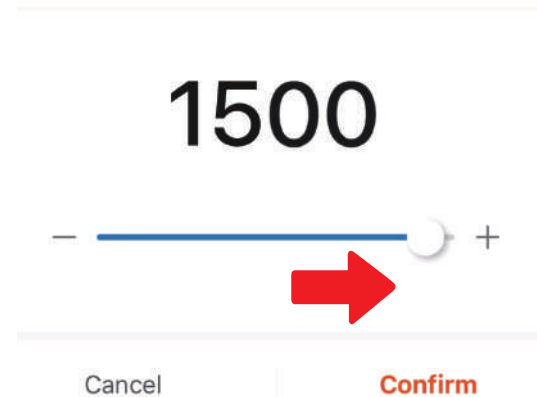
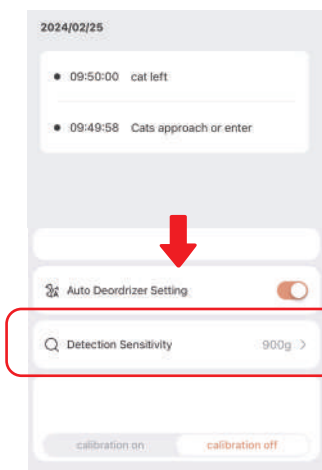
Î: De ce se oprește temporar aparatul în timpul procesului de curățare, chiar dacă nu este nicio pisică în litieră?

R: Ajustați sensibilitatea la valoarea 1500.

Asigurați-vă că aparatul nu este așezat lângă un perete sau alte obiecte.

Aparatul are patru senzori de greutate la bază. Pentru o măsurare corectă, toate cele patru picioare trebuie să fie în contact cu o suprafață plană și fermă. Verificați ca dispozitivul să fie amplasat pe un sol stabil și solid.

Dacă suprafața este denivelată, mutarea aparatului cu câțiva centimetri poate reduce discrepanțele în datele de greutate.



1 Derulați în jos interfața aplicației până la partea de jos. (Secțiunea următoare este „Jurnal de activități”)

2 Găsiți funcția „Sensibilitate detectie”.

3 Ajustați valoarea la 1500.

Î: De ce apar cute pe covorașul de silikon din interiorul butoiului?

R: Apariția cutelor pe covorașul de silikon este normală. Din cauza naturii corozive a urinei pisicii, materialul poate să se contracte ușor după o utilizare îndelungată. În timpul producției s-a prevăzut un spațiu suficient pentru această contracție, motiv pentru care pot apărea cute.

Î: Ce trebuie să fac dacă pisica mi-a rupt covorașul de silikon din interiorul recipientului?

R:
Oferiți pisicii jucării sau un stâlp pentru zgâriat pentru a-i consuma excesul de energie, a-i distra atenția și a reduce comportamentul distructiv.

Dacă covorașul este grav deteriorat, înlocuiți această piesă.

Dacă deteriorarea este minoră, o puteți repara folosind bandă impermeabilă, cum ar fi banda pentru corturi.

Î: De ce are produsul un miros puternic după o perioadă de utilizare?

R:
1. Verificați dacă urina s-a acumulat între recipient și bază. Dacă da, instalați grilajul separator (baffle rate).
2. Dacă este folosit de pisici mari, în perioada lor fiziologică sau în timpul marcării teritoriale, urina poate atinge mai întâi pereții interiori ai recipientului, apoi curge în zona cu nisip. Dacă pereții interiori sunt pătați cu urină și nu se curăță regulat, mirosul se va agrava. Se recomandă curățarea recipientului la fiecare 15 zile.

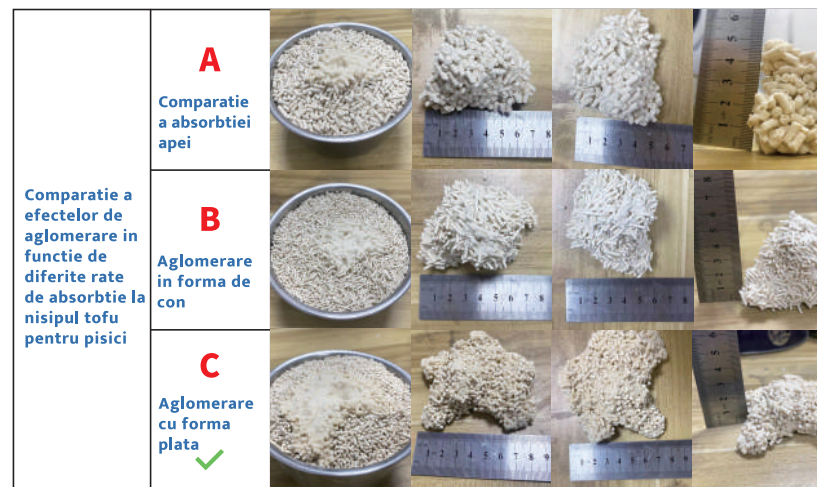
3. Dacă nisipul pentru pisici este schimbat regulat. Când nisipul are o capacitate insuficientă de aglomerare, pot rămâne fragmente mici în litieră. Dacă nisipul nu este înlocuit complet pentru o perioadă lungă, problema mirosului se va agrava. Se recomandă înlocuirea completă a nisipului la fiecare 15-30 de zile, în funcție de performanța nisipului utilizat.

Î: De ce se lipește aglomerările de excremente de baza litierii și nu cad singure?

R: Dacă aglomerarea se lipește de zona centrală a bazei, verificați dacă există suficient nisip. Dacă nivelul nisipului este prea scăzut, adăugați mai mult nisip.

Dacă aglomerarea se lipește de marginea bazei, încercați să ajustați timpul de așteptare pentru curățare și intervalul dintre curățări, de exemplu setându-le la o minute.

Diferite tipuri de nisip au rate diferite de absorbție. Verificați rata de absorbție a nisipului pe care îl folosiți. Se recomandă să alegeți nisip cu o rată de absorbție mai mare și o viteză de absorbție mai rapidă.



Nisipul pentru pisici cu o absorbtie buna a apei va forma rapid o bila plata si nu se va lipi usor de fundul recipientului.

Î: De ce produsul intră într-un ciclu repetitiv de curățare?

R:
Deconectarea și reconectarea sursei de alimentare poate ajuta la restabilirea funcționării normale.

Evitați să apăsați butoanele în mod repetat imediat după pornirea dispozitivului.

Î: De ce avertizarea „plin” nu corespunde cu starea reală a recipientului de gunoi sau de ce nu dispăre avertizarea?

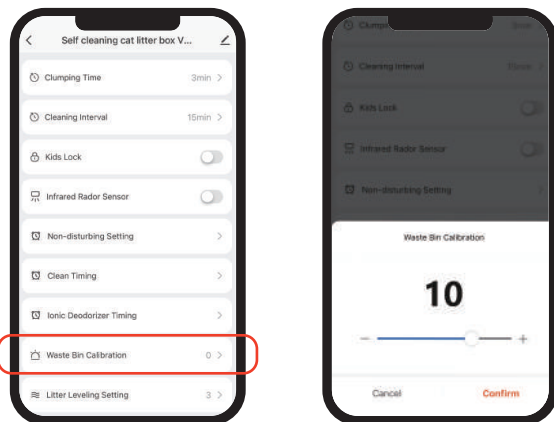
R:

Avertizarea „plin” este destinată să vă alerteze că recipientul de gunoi se apropie de capacitatea maximă. Chiar dacă această avertizare apare, dispozitivul va continua să funcționeze până când recipientul nu mai poate reține aglomerările. Pentru o pisică de 4 kg, recipientul poate ține aproximativ 15 zile, dar pentru a evita mirosurile, recomandăm schimbarea sacului de gunoi cel puțin o dată pe săptămână.

Când se aprinde lumina „plin”, vă rugăm să înlocuiți sacul de gunoi, să apăsați o dată butonul de curățare și să așteptați finalizarea procesului. Avertizarea „plin” va dispărea după aceea.

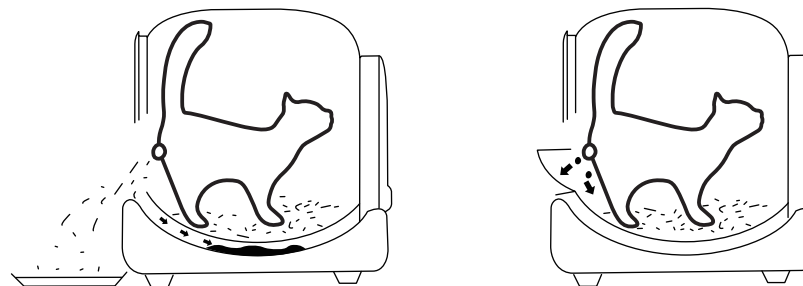
Dacă există obiecte străine între butoi și bază, acestea pot afecta funcționarea și pot determina apariția falsă a avertizării „plin”. Vă rugăm să verificați și să eliminați orice obstacole posibile.

Dacă avertizarea „plin” apare chiar dacă mai este spațiu în recipient, puteți regla „Calibrarea recipientului de gunoi” în aplicație. Valoarea variază între 0 și 15. Creșterea treptată a acestei valori poate ajuta la obținerea unor alerte mai precise.



Î: De ce se află urină și nisip între butoi și bază?

R: Vă rugăm să verificați dacă grilajul separator (baffle grate) este instalat corect. La prima utilizare a produsului, puteți îndepărta temporar grilajul pentru a ajuta pisica să se adapteze la litiera nouă. Vă recomandăm să reinstalați grilajul imediat ce pisica s-a adaptat. Acest lucru va preveni eficient pătrunderea nisipului și urinei în spațiul dintre butoi și bază, evitând mirosurile neplăcute.



Î: De ce nu pot fi utilizate butoanele?

R:

Când produsul este pornit, trebuie să finalizeze un proces de auto-test. Puteți folosi butoanele doar după ce acest proces s-a terminat.

Dacă produsul este în curs de curățare, butoanele vor fi temporar nefuncționale. Vă rugăm să așteptați până când dispozitivul își termină rotația.

Dacă întâmpinați probleme cu controlul din aplicație, verificați conexiunea rețelei produsului pentru a vă asigura că funcționează corect.








Î: De ce ajunge mult nisip curat în sacul de gunoi în timpul curățării?

R:

Dacă nisipul este prea mult, încercați să reduceți cantitatea pentru a evita ca excesul să fie mutat în sacul de gunoi.

Asigurați-vă că granulația nisipului corespunde specificațiilor filtrului. Consultați ultima pagină a manualului pentru a ajusta dimensiunea nisipului conform recomandărilor.

Referință privind adaptabilitatea nisipului pentru pisici

Adapt	1:1 Reference	Size
✓✓✓		$\leq \Phi 2\text{mm}$
✓✓✓		$\leq \Phi 3\text{mm}$
✓✓✓		$L \leq 8\text{mm}$ $\Phi \leq 2\text{mm}$
✓		$8 \leq L \leq 12\text{mm}$
×××		$L \geq 12\text{mm}$
✓		$L_1/L_2 \geq 6\text{mm}$
×××		$L_1/L_2 \geq 8\text{mm}$

Î: De ce este nisipul pentru pisici denivelat după curățare?

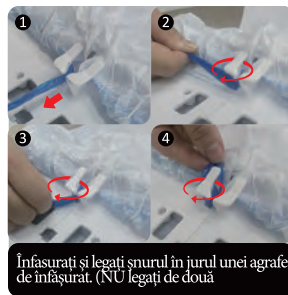
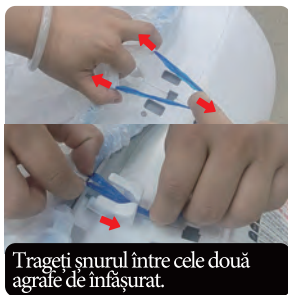
R:

Verificați dacă a fost adăugat suficient nisip. Dacă nivelul nisipului este prea scăzut, pot apărea denivelări vizibile după curățare.

Diferitele tipuri de nisip au caracteristici diferite de curgere. Unele tipuri pot să nu se distribuie uniform. Dacă suprafața este vizibil înclinată, puteți ajusta acest lucru folosind funcția „Setare nivel nisip” din aplicație.

După curățare, suprafața nisipului va fi uniformă. Totuși, dacă reporniți dispozitivul, nisipul poate prezenta o ușoară înclinare. Acest lucru este normal; vă recomandăm să vă bazați pe nivelul nisipului după curățare.

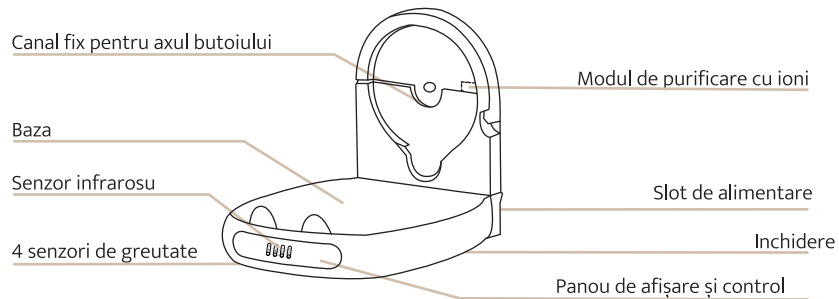
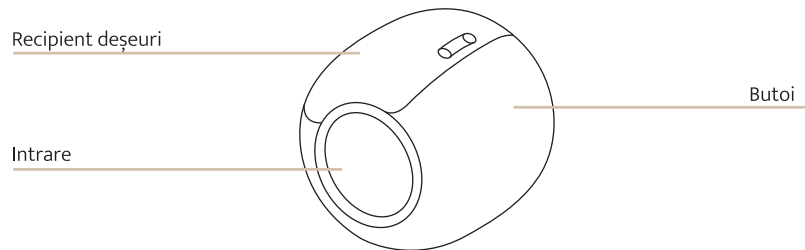
Ghid pentru înlocuirea sacului de gunoi



Strângere suplimentară



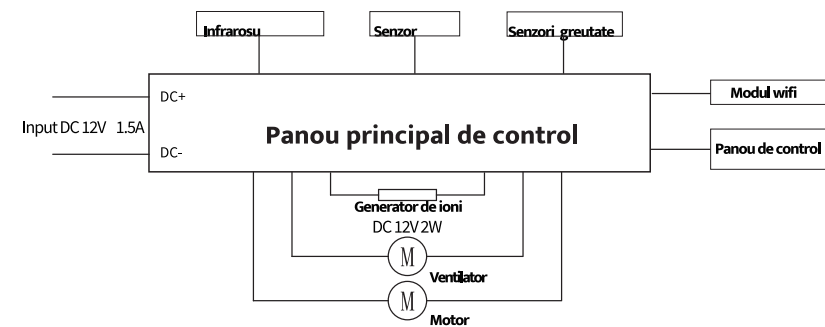
VI LISTĂ PRODUSE



VII PREZENTAREA PANOULUI DE CONTROL

Categorie	Funcție	Operațiune	Status	Semnal sonor		
wifi	Buton	Curatare	Apasati pe butonul "2"	Incepe curatarea imediat	un semnal	
		Inlocuire nisip	Apasati pe butonul "4" pentru 5 sec	Incepe inlocuirea nisipului	un semnal de 1"	
		Auto curatare	Apasati pe butonul "1"	Incepe auto curatarea	un semnal	
		Eliminare mirosuri	Apasati pe butonul "3"	Incepe sistemul de ventilatie si ionizare	un semnal	
		Conectare wifi	Apasati pe butonul "1" pentru 5 sec	Resetare Wifi si conectare la internet	un semnal de 1"	
		Nivelare	Apasati pe butonul "3" pentru 5 sec	Nivelarea nisipului	un semnal de 1"	
		Schimbare sac gunoi	Apasati pe butonul "2" pentru 5 sec	Ajustarea unghiului butoiului in pozitia pentru schimbarea sacului	un semnal de 1"	
		Blocare/Deblocare	Apasati pe butonul "2" + "3" pentru 5 secunde	Blocare/deblocare	un semnal de 3"	
		Indicator	Eroare	apris	Butoiul litierei nu este pozitionat corespunzator	
			LED wifi	apris	Litiera este conectata la internet	
Clipseste	Litiera incearca sa se conecteze la internet					
neapris	Litiera nu este conectata la internet					
LED Full	apris	Reamintire ca trebuie schimbat sacul de gunoi				

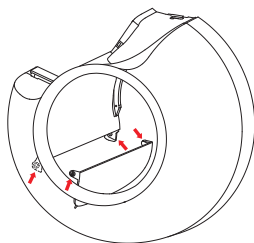
VIII SCHEMĂ ELECTRICĂ



IX Filtru si Perna gri Asamblare si dezasamblare

Pentru a facilita demontarea și asamblarea, cele două accesorii din imagine sunt fixate cu cleme. Dacă acestea cad în timpul transportului, este un fenomen normal. Vă rugăm să consultați această imagine; după instalare, produsul poate fi utilizat normal.

Demontarea și asamblarea filtrului din interiorul butoiului



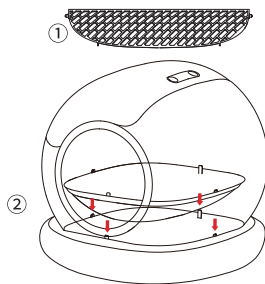
1. Metoda de demontare și asamblare a filtrului

Țineți părțile stângă și dreaptă ale filtrului și aliniați-l cu orificiul axului grilei filtrului; demontarea și asamblarea se pot finaliza astfel.

Demontarea și asamblarea pernei gri din interiorul butoiului



Scanați codul QR pentru a viziona videoclipul despre demontare și asamblare.



Demontarea tăvii inferioare

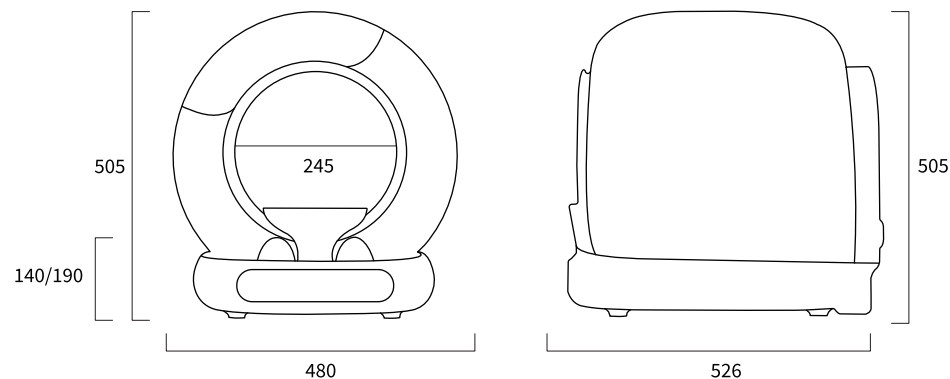
2.1 Îndepărtați mai întâi filtrul.

2.2 După alinierea punctelor de ancorare față și spate, apăsați în ordine cele patru puncte de ancorare în sloturile de instalare.

2.3 Pentru a îmbunătăți zona de fixare dintre tava inferioară și recipientul cu bile, marginea tăvii inferioare este relativ ascuțită. Vă rugăm să purtați mănuși în timpul demontării.

Notă: Curățarea zilnică nu necesită îndepărtarea covorașului de silicon de la baza tăvii. Dacă acesta este deteriorat din cauza mușcăturilor sau zgărierurilor, urmați aceste instrucțiuni pentru înlocuire.

X PARAMETRI SI SPECIFICATII



Nume produs

Litiera SHAW V4

Model

V4

Dimensiuni

480(W) × 526(D) × 505(H)mm

Voltaj

DC12V

Putere

≤18W