

# TK-WF013-喂水器-中性说明书\_V2.0

尺寸：285x138mm

颜色印刷：CMYK四色印刷

材质&工艺：157g铜版纸 风琴折

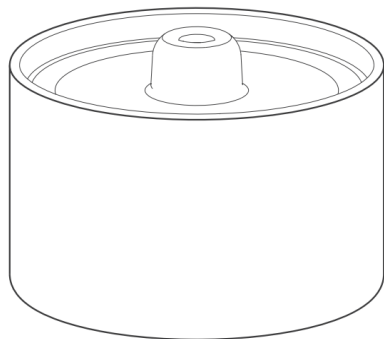
更新日期：2025/03/11

**封面封底朝外**

# Fântână de apă automată pentru animale



SHAW



## Manual de utilizare

Înainte de a utiliza produsul, vă rugăm să citiți cu atenție acest manual și să îl păstrați pentru referințe viitoare.

## Măsurile de siguranță

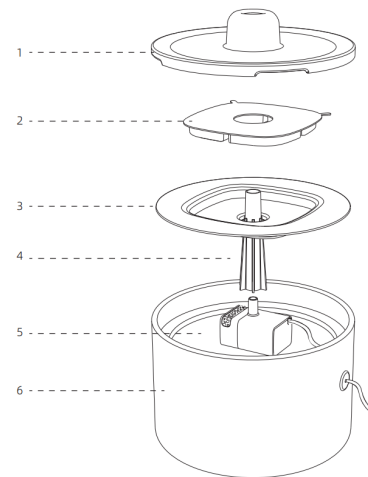
### ⚠️ Avertisment

- Eliminați corect toate materialele de ambalare. Țineți pungile din plastic departe de copii și animale de companie, deoarece acestea pot provoca sufocare.
- NU permiteți copiilor să se joace cu, în sau în jurul fântânii de apă pentru animale.
- Pentru a evita accidentările, supravegheați cu atenție utilizarea aparatului atunci când se află în preajma copiilor.
- NU folosiți fântâna de apă cu animale de companie care nu pot ajunge la tăvița cu apă sau care au dizabilități fizice.
- NU introduceți obiecte străine în rezervorul de apă.
- NU demontați fântâna pentru animale de companie decât în măsura în care este indicat în acest manual de utilizare.
- NU folosiți fântâna pentru animale în alte scopuri decât cele pentru care a fost concepută.
- Folosiți doar accesoriile recomandate sau vândute de producător. Utilizarea accesoriilor care nu sunt recomandate sau vândute de producător poate duce la o utilizare nesigură. NU modificați fântâna pentru animale.
- NU folosiți niciun aparat dacă acesta funcționează defectuos sau a fost deteriorat. Nu încercați să reparați dispozitivul singur. Contactați imediat serviciul nostru de asistență pentru instrucțiuni suplimentare.
- Asigurați-vă că deconectați alimentarea cu energie electrică pentru siguranță atunci când aparatul nu este utilizat.
- Vă rugăm să deconectați alimentarea electrică înainte de a efectua operațiuni de întreținere și curățare a aparatului.
- Scoateți întotdeauna aparatul din priză atunci când nu este utilizat, înainte de a monta sau demonta piese și înainte de curățare.
- Adaptorul de alimentare și ștecherul nu trebuie udate în timpul curățării.
- Acest produs este destinat exclusiv utilizării în interior.
- Acest produs nu trebuie utilizat fără apă.
- Nu trageți niciodată de cablul de alimentare pentru a scoate ștecherul din priză.
- Dacă ștecherul acestui dispozitiv se udă, opriți alimentarea cu energie electrică a prizei respective. NU încercați să scoateți ștecherul din priză.
- Verificați dispozitivul după instalare. NU îl conectați la priză dacă există apă pe punctele de contact sau pe ștecher.
- Pentru a evita accidentele prin împiedicare, poziționați întotdeauna cablul de alimentare în afara traseului de mers.
- Nu utilizați aparatul în baie.
- Schimbați filtrul la fiecare 2 săptămâni sau atunci când debitul apei scade vizibil. Pentru două sau mai multe pisici, este posibil să fie necesară înlocuirea mai frecventă a filtrului dacă acesta se blochează.

## Atenție

- NU permiteți animalelor de companie să roadă sau să înghită părți ale dispozitivului. Dacă sunteți îngrijorat de siguranța cablului de alimentare, achiziționați un canal de protecție (un înveliș din plastic dur) de la orice magazin de bricolaj pentru a proteja cablul.
- Dacă este necesar un prelungitor, trebuie utilizat unul cu specificații adecvate.
- NU instalați și nu depozitați fântâna de apă pentru animale în locuri unde va fi expusă la intemperii sau la temperaturi sub 0°C / 40°F.
- Citiți și respectați toate avertismentele importante afișate pe fântâna de apă pentru animale și cele din ambalaj.

## Componente



1. Tava cu apă  
4. Tub de silicon

2. Filtru  
5. Pompa de apă cu cablu

3. Recipient pentru filtru  
6. Recipient pentru apa

# Cum se folosește

## Pasul 1

Înmuiați filtrul într-un recipient curat, separat, timp de 5 minute.

### Notițe:

1) Filtrul trebuie să fie complet înmuiat înainte de a porni fântâna. Dacă nu este bine înmuiat, apa va putea trece corect prin filtru și poate provoca vărsări.

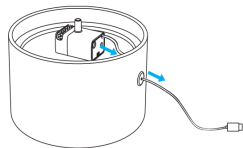
Nu înmuiati filtrul direct în rezervorul de apă al fântânii, deoarece particulele de praf de pe suprafața filtrului pot contamina apa.



## Pasul 2

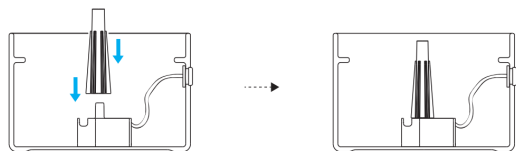
1) Treceți cablul de alimentare prin orificiul rotund al rezervorului de apă și fixați dopul din silicon pe rezervor.

2) Atașați pompa de apă în poziția desemnată de la baza rezervorului de apă.



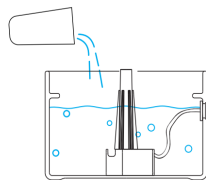
## Pasul 3

Instalați tubul din silicon.



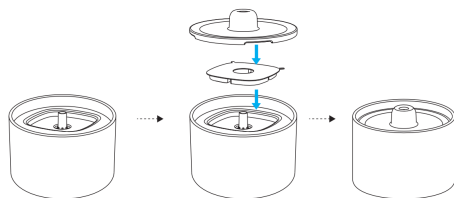
## Pasul 4

Umpleți rezervorul de apă cu o cantitate potrivită de apă.



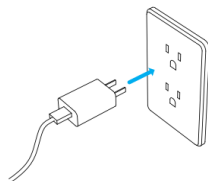
## Pasul 5

1. Instalați tăvița pentru filtru.
2. Asamblați componentele în următoarea ordine: mai întâi filtrul, apoi tăvița pentru apă.



## Pasul 6

Conectați adaptorul de alimentare.



# Soluționarea problemelor

Problemă	Soluție
Apa se revarsă constant din tăvița de apă.	Acest lucru poate apărea dacă filtrul nu este complet saturat. Vă rugăm să înmuiati filtrul într-un recipient curat, separat (nu în rezervorul fântânii), timp de 5 minute înainte de prima utilizare.
Pompa nu mai funcționează.	1) Funcționarea pompei fără apă poate duce la deteriorări permanente. 2) Curățați periodic următoarele componente: pompa de apă, rezervorul de apă și tăvița de băut.
Cât de des ar trebui să schimb filtrele?	Pentru performanță optimă, înlocuiți filtrele la fiecare 2 săptămâni sau ori de câte ori este necesar, în funcție de utilizare.
De ce trebuie să înmoi filtrul înainte de prima utilizare?	Înmuierea filtrului permite materialului filtrant să se extindă complet, crescând capacitatea de absorbție a apei pentru o filtrare mai eficientă. De asemenea, acest proces ajută la îndepărtarea prafului sau a resturilor care s-ar fi putut depune pe filtru.
Viteza de curgere a apei scade.	La prima utilizare (sau după o perioadă lungă de depozitare), pompa de apă trebuie să elimine aerul – este normal ca viteza de curgere a apei să fie mai lentă în această fază.

## Întreținerea pompei de apă

Curățarea regulată a pompei asigură funcționarea corectă a fântânii pentru mulți ani. Recomandăm curățarea atât a pompei, cât și a fântânii o dată la fiecare 2 săptămâni.

1. Îndepărtați mai întâi capacul pompei, apoi scoateți capacul rotorului.
2. Folosiți cârligul de pe peria de curățare pentru a ridica ușor rotorul.

## Specificații

Capacitate rezervor de apă	2L
Material	Ceramic+ABS+Silica gel
Lungime cablu de alimentare	1.5m
Tensiune de alimentare	DC 5V
Dimensiuni produs	190x190x136mm