

WF311-喂水器-中性说明书

尺寸：80x140mm

材质&工艺：128g铜版纸, 骑马钉

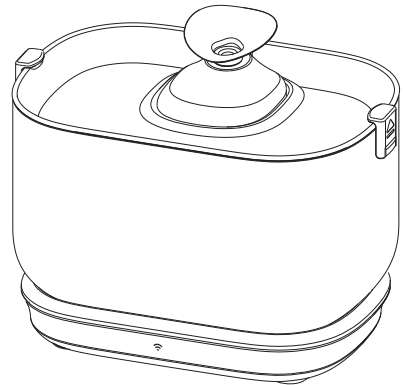
印刷：彩色印刷

封面封底朝外

MANUAL UTILIZARE

Fântână inteligentă cu baterie

SHAW PRO V3



Funcționează pe baterie

Fântana automată de apă pentru animale de companie

Model: WF311

Fabricat în China



Acest dispozitiv respectă Partea 15 din Regulile FCC. Funcționarea sa este supusă următoarelor două condiții: (1) acest dispozitiv nu trebuie să provoace interferențe dăunătoare și (2) acest dispozitiv trebuie să accepte orice interferență primită, inclusiv interferențe care pot provoca o funcționare nedorită înainte de a utiliza produsul, vă rugăm să citiți cu atenție acest manual și să-l păstrați pentru referințe viitoare.

CUPRINS

PRECAUȚII DE SIGURANȚĂ	01
PREZENTARE GENERALĂ A PRODUSULUI	05
INTRODUCERE ÎN MODURILE DE FUNCȚIONARE	07
CUM SE UTILIZEAZĂ	08
PREZENTARE GENERALĂ A INDICATORILOR ȘI BUTOANELOR	13
CUM SĂ CONECTEZI APLICAȚIA	15
PACHETUL DE BATERII	19
INSTRUCȚIUNI DE ÎNGRIJIRE	20
DEPANARE	21
SPECIFICAȚII	22

PRECAUȚII DE SIGURANȚĂ

! Avertizare

- Eliminați toate materialele de ambalare în mod corespunzător. Țineți pungile de plastic departe de copii și animale de companie, deoarece aceste pungi pot provoca sufocare.
- NU permiteți copiilor să se joace cu, în sau în jurul fântânii de apă pentru animale de companie.
- Pentru a evita răniurile, supravegheați cu atenție atunci când aparatul este utilizat în preajma copiilor.
- NU folosiți fântâna de apă cu animale de companie care nu pot ajunge la tava de apă sau care au orice dizabilitate fizică.
- NU introduceți obiecte străine în rezervorul de apă.
- NU dezasamblați fântâna pentru animale de companie în alte moduri decât cele indicate în acest manual de utilizare.
- NU folosiți fântâna pentru animale de companie în alte scopuri decât cel destinat.
- Utilizați doar accesoriile recomandate sau vândute de producător. Utilizarea accesoriilor nerecomandate sau nevândute de producător poate provoca o situație nesigură. NU modificați fântâna pentru animale de companie.
- NU utilizați niciun aparat dacă acesta funcționează defectuos sau a fost deteriorat. Nu încercați să reparați dispozitivul singur. Contactați imediat serviciul nostru de asistență pentru instrucțiuni suplimentare. Asigurați-vă că deconectați alimentarea electrică pentru siguranță atunci când aparatul nu este utilizat.
- Vă rugăm să deconectați alimentarea electrică înainte de întreținerea și curățarea aparatului.
- Scoateți întotdeauna aparatul din priză când nu este utilizat; sau înainte de montare/demontare și curățare.
- Adaptorul de alimentare și ștecherul nu trebuie să fie expuse la apă în timpul curățării.

- Acest produs este destinat exclusiv utilizării în interior.
- Acest produs nu trebuie utilizat fără apă.
- Nu trageți de cablul de alimentare electrică pentru a scoate ștecherul din priză.
- Dacă ștecherul acestui dispozitiv se udă, opriți alimentarea electrică a prizei respective. NU încercați să scoateți ștecherul.
- Verificați dispozitivul după instalare. NU conectați la priză dacă există apă pe punctele de contact sau pe ștecher.
- Pentru a evita împiedicarea, așezați întotdeauna cablul de alimentare astfel încât să nu fie în calea traficului pietonal.
- Nu utilizați aparatul în baie.
- Înlocuiți filtrul cel puțin o dată la două săptămâni sau atunci când debitul de apă s-a redus vizibil. Pentru două sau mai multe pisici, este posibil să fie necesară înlocuirea filtrelor mai frecvent dacă acestea se înfundă.
- În întreaga mașină, doar partea din oțel inoxidabil și partea nedetașabilă conectată la aceasta pot fi introduse în mașina de spălat vase pentru curățare. NU introduceți alte părți în mașina de spălat vase, altfel există riscul de deformare.

ATENȚIE

- NU permiteți animalelor de companie să mestece sau să înghită orice componentă. Dacă sunteți îngrijorat de siguranța cablului de alimentare, achiziționați un tub protector din plastic dur de la orice magazin de bricolaj pentru a proteja cablul de alimentare.
- Dacă este necesar un prelungitor, trebuie utilizat unul cu o capacitate adecvată.
- NU instalați și nu depozitați fântâna de apă pentru animale de companie în locuri unde va fi expusă la intemperii sau la temperaturi sub 0°C / 40°F.

- Citiți și respectați toate avertismentele importante menționate pe fântâna de apă pentru animale de companie și pe ambalaj.

Acest dispozitiv respectă partea 15 din Regulile FCC.

Funcționarea este supusă următoarelor două condiții:

(1) acest dispozitiv nu trebuie să cauzeze interferențe dăunătoare și

(2) Acest dispozitiv trebuie să accepte orice interferențe permise, inclusiv interferența care poate cauza funcționarea nedorită.

Modificările sau ajustările aduse acestei unități, care nu sunt aprobate în mod expres de partea responsabilă pentru conformitate, ar putea anula dreptul utilizatorului de a opera echipamentul.

NOTA:

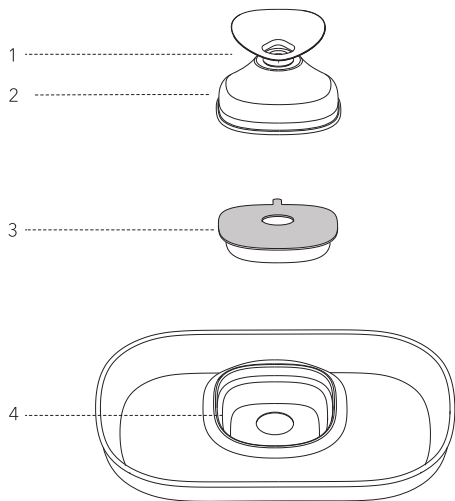
Acest echipament a fost testat și s-a constatat că respectă limitele pentru un dispozitiv digital de clasa B, conform părții 15 din regulile FCC. Aceste limite sunt concepute pentru a oferi o protecție rezonabilă împotriva interferențelor dăunătoare într-o instalație rezidențială. Acest echipament generează, utilizează și poate emite energie de frecvență radio și, dacă nu este instalat și utilizat conform instrucțiunilor, poate provoca interferențe dăunătoare în comunicațiile radio. Cu toate acestea, nu există nicio garanție că nu vor apărea interferențe într-o anumită instalație. Dacă acest echipament cauzează interferențe dăunătoare recepției radio sau TV, ceea ce poate fi determinat prin oprirea și pornirea echipamentului, utilizatorul este încurajat să încerce să corecteze interferența prin una sau mai multe dintre următoarele măsuri:

- Reorientați sau re poziționați antena de recepție.
- Măriți distanța dintre echipament și receptor.
- Conectați echipamentul la o priză aflată pe un circuit diferit de cel la care este conectat receptorul.

Consultați dealer-ul sau un tehnician experimentat în radio/TV pentru asistență.

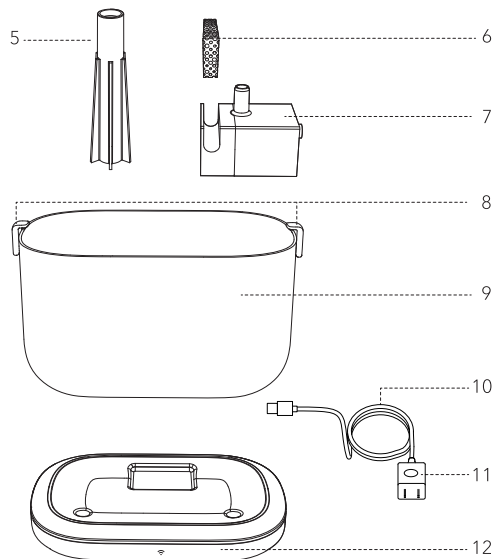
Acest dispozitiv și antena(ele) sale nu trebuie să fie amplasate împreună sau să funcționeze în combinație cu orice altă antenă sau transmițător.

PRODUCT OVERVIEW



- 1. Gura de scurgere
- 2. Capac
- 3. Filtru
- 4. Tavă de apă din oțel inoxidabil

Avertisment: Componentele 1 și 2 sunt integrate și nu pot fi detașate.



- 5. Conductă de apă
- 6. Filtru spumă
- 7. Pompă de apă fără fir
- 8. Cleme cu închidere rapidă
- 9. Recipient apă
- 10. Cablu alimentare
- 11. Adaptor
- 12. Baza

Avertisment: Componentele 8 și 9 sunt integrate și nu pot fi detașate.

INTRODUCERE ÎN MODUL DE FUNCȚIONARE

Modul de alimentare cu energie:

1.Utilizarea sursei de alimentare externe: Este necesar un cablu de alimentare extern în timpul utilizării, fiind potrivită pentru zonele cu prize de curent.

2.Utilizarea pe baterii: Dispozitivul are o baterie reîncărcabilă încorporată, permițând utilizarea fără a fi conectat la priză. Este potrivit pentru spațiile interioare fără prize de curent.

Notă: La prima utilizare, dispozitivul trebuie să fie complet încărcat. Dacă aveți nevoie să-l utilizați imediat, puteți conecta cablul de alimentare extern, încărcați fântâna de apă în timp ce funcționează, apoi îl puteți deconecta când este complet încărcat.

Mod de evacuare a apei:

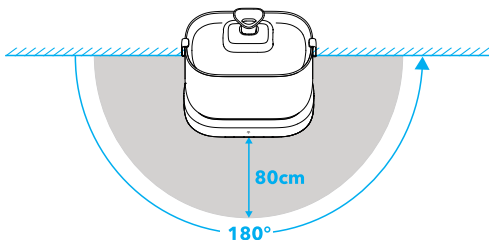
1.Mod Normal: Funcționare continuă timp de 24 de ore.

2.Mod cu Senzor:

a)Fântâna de apă are un senzor integrat, iar când detectează activitatea

unui animal de companie în raza de detectare, va furniza automat apă timp de 30 de secunde.

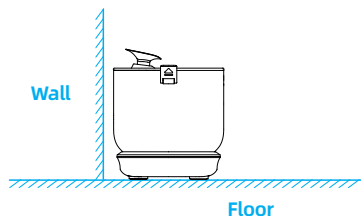
b)Unghi de detectare: 180° (Distanța de detectare scade treptat pe lateral).



3) Gama de detectare (pentru animale de companie): până la 80 cm pe trei laturi.

Notă:

Partea din spate a fântânii de apă nu poate detecta animalele de companie, așadar este necesar să poziționați partea din spate a produsului către perete pentru a evita ca animalele de companie să fie împiedicate să bea apă.

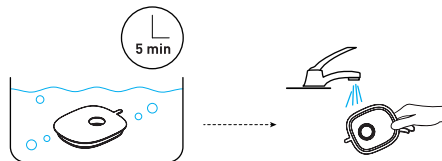


CUM SE UTILIZEAZĂ

1. Înmuiiați filtrul într-un bol curat timp de 5 minute, apoi clătiți-l bine cu apă de la robinet

Notă:

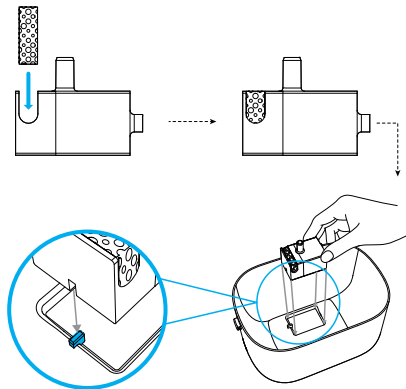
Filtrul trebuie să fie complet înmuiat înainte de a porni fântâna; în caz contrar, apa poate să nu treacă uniform prin filtru și poate provoca scurgeri. Nu înmuiati filtrul direct în rezervorul de apă al fântânii pentru a evita contaminarea cu praf de suprafață.



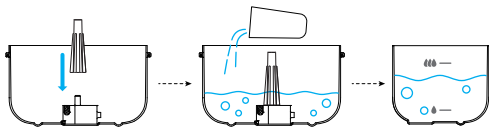
2. Introduceți filtrul din spumă în locul pompei de apă.

Poziționați pompa conform formei slotului de la bază.

Notă: Asigurați-vă că aliniați partea adâncită a pompei cu partea proeminentă a rezervorului de apă, altfel pompa nu va putea fi instalată ferm.

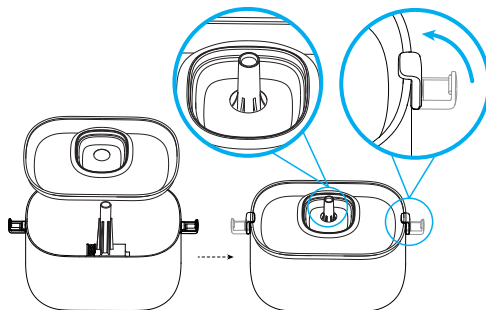


3. Instalați conducta de silicon pe pompă. Adăugați apă în rezervor.



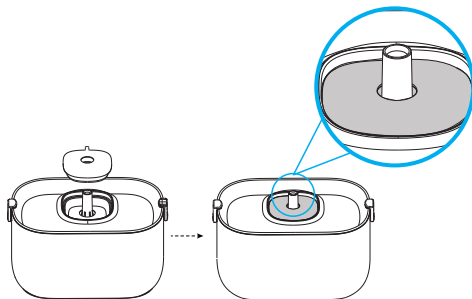
4. Instalați tava de apă și fixați capacele cu închidere rapidă.

Notă: Treceți conducta de apă prin orificiul tăvii de apă, iar capacele cu închidere rapidă trebuie fixate bine, altfel se pot slăbi.

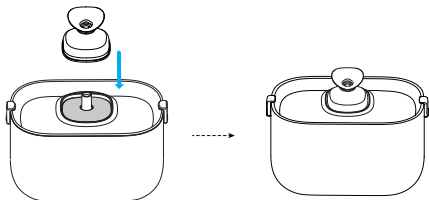


5. Instalați filtrul înmuiat.

Notă: Asigurați-vă că orificiul conductei de apă trece prin orificiul filtrului.



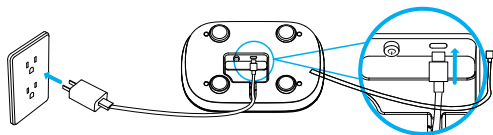
6. Instalați capacul filtrului.



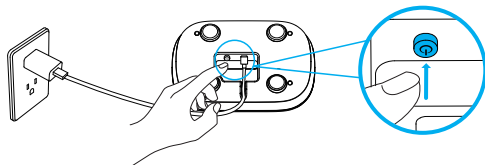
7. Alimentați fântâna de apă la curent.

În timpul utilizării cu alimentare externă:

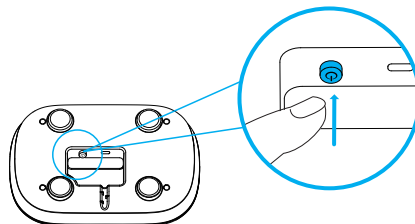
① Conectați sursa de alimentare la bază.



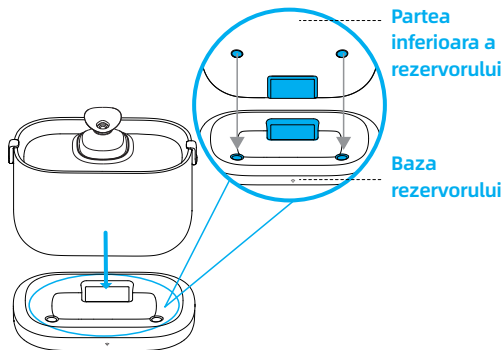
② Porniți comutatorul de alimentare de la baza.



2) În timpul utilizării pe baterie: Porniți direct comutatorul de alimentare de la bază.

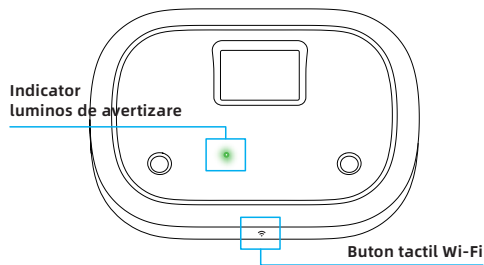


8. Instalați rezervorul de apă pe baza acestuia, aliniind orificiul proeminent al rezervorului cu baza.



PREZENTARE GENERALĂ A INDICATOARELOR ȘI BUTOANELOR

Secțiunea de iluminare:



WiFi touch button

Apăsați scurt de 5 ori, lumina verde va clipi (resetare Wi-Fi).

Ghidul indicatorului luminos

Funcție	LED Culoare	Stare	Descriere
Afișaj Wi-Fi	Verde	Clipire	Wi-Fi nu este conectat, iar lumina se stinge după finalizarea conexiunii.
Baterie scăzută	Rrosu	Clipire	În curs de încărcare.
		Lumina constantă	Complet încărcat
Nivel scăzut al apei	Verde	Lumina constantă	Volumul de apă este scăzut, iar lumina se stinge după reumplerea rezervorului.

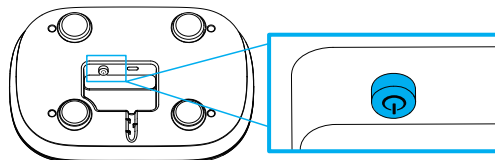
Ordinea de prioritate

Indicatorii LED vor fi afișați în următoarea ordine de prioritate:

1. Afișaj Wi-Fi
2. Baterie scăzută
3. Nivel scăzut al apei

Notă: Indicatorii cu prioritate mai mare vor suprascrie pe cei cu prioritate mai mică atunci când sunt prezente mai multe condiții simultan.

Secțiunea butoanelor:



Buton de alimentare

Pornire:

Apăsați butonul, acesta se blochează și produsul este pornit.

Oprire:

Apăsați din nou butonul, acesta se deblochează și produsul este oprit.

Cum să asociați aplicația

Pasul 1: Descărcarea și instalarea aplicației

Scanati codul QR de pe ambalaj pentru a descărca și instala aplicația TuyaSmart.

Alternativ, căutați manual TuyaSmart în magazinul de aplicații al telefonului dvs. și instalați aplicația.



b. Autentificare (cont TuyaSmart existent)



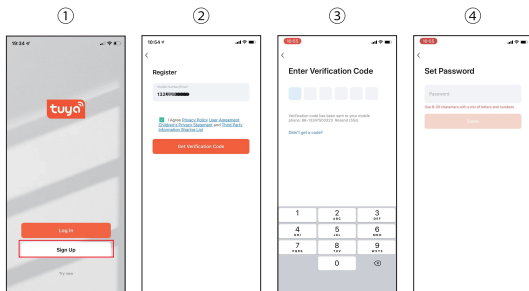
① Apăsați pe „Log in”



② Introduceți detaliile de autentificare și bifați politica aplicației.

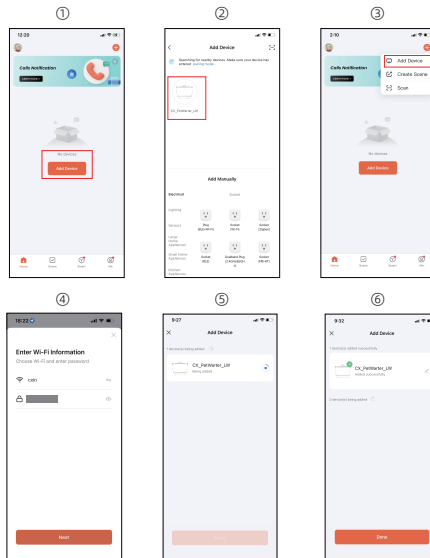
Pasul 2: Înregistrare / Autentificare în aplicație

a. Înregistrarea contului



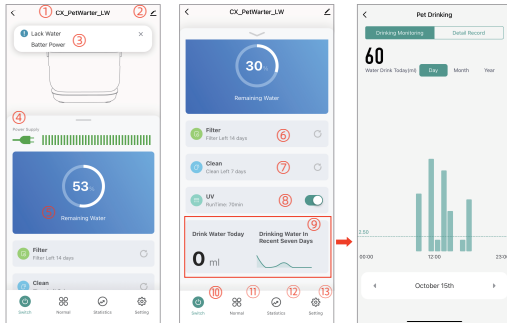
1. Deschideți aplicația „TuyaSmart” și apăsați pe „Sign up” (Înregistrare).
2. Introduceți adresa de e-mail și bifați politica aplicației.
3. Introduceți codul de verificare trimis la adresa de e-mail.
4. Setati o parolă pentru autentificare.

Pasul 3. Configurarea fântânii SHAW



- ① După ce vă autentificați, apăsați pe „Adaugă dispozitiv”
- ② Apăsați pe „Adaugă” după ce dispozitivul este descoperit
- ③ Apăsați „-” pentru a adăuga fântâna de apă pentru animale de companie
- ④ Introduceți parola Wi-Fi
- ⑤ Apăsați pe „Adaugă” după ce dispozitivul este descoperit
- ⑥ Conectare în curs...
- ⑦ Dispozitiv adăugat cu succes

Pasul 4: Introducere în interfață



Funcții ale ecranului principal

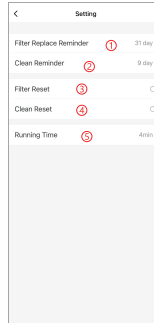
1. Numele dispozitivului: Identificator personalizabil al dispozitivului.
2. Starea fântânii: Informații despre funcționarea curentă.
3. Indicatori de stare: Notificări privind nivelul scăzut al apei și al bateriei.
4. Starea bateriei: Afășează progresul încărcării și nivelul actual al bateriei.
5. Nivelul apei: Indică procentul de apă rămas.
6. Cronometru pentru filtru: Afășează timpul rămas până la necesitatea înlocuirii filtrului.
7. Memento pentru curățare: Indică momentul în care este necesară întreținerea dispozitivului.
8. Sterilizare UV: Control ajustabil al sterilizării (0-60 minute).
9. Consum de apă: Statistici privind utilizarea zilnică a apei.
10. Control prin aplicație: Pornire/Oprire.
11. Moduri de operare: Comutare între modul normal și modul inteligent.
12. Statistici: Vizualizarea datelor de utilizare și a tendințelor.
13. Setări: Acces la configurarea dispozitivului.

Statistici de utilizare

Ecranul de statistici oferă date detaliate despre consumul de apă, inclusiv:

- Monitorizarea utilizării zilnice.
- Tendințele consumului lunar.
- Vizualizare grafică a utilizării.

Funcții ale ecranului principal

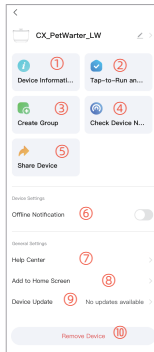


Cronometre de întreținere

1. Înlocuirea filtrului: Setai un memento (0-90 zile).
2. Program de curățare:
3. Setai memento-uri pentru curățarea pompei și a rezervorului (0-31 zile).
4. Opțiuni de resetare:
 - După înlocuirea filtrului, apăsați pentru a reseta cronometrul.
 - După curățarea pompei și a rezervorului, apăsați pentru a reseta cronometrul.
5. Funcționare UV: Configurați timpul de funcționare UV (0-60 minute).

Gestionarea dispozitivului

1. Informații despre dispozitiv: Vizualizați ID-ul dispozitivului, adresa IP, adresa MAC, fusul orar și intensitatea semnalului.
2. Acces rapid: Configurați funcția Tap-to-Run și setările de automatizare.
3. Control de grup: Creați și gestionați grupuri de dispozitive.
4. Rețea: Verificați starea conectivității dispozitivului.
5. Partajare: Oferiți acces la dispozitiv altor utilizatori.
6. Dacă dispozitivul este offline, aplicația va trimite o notificare după 30 de minute.
7. Asistență: Accesați Centrul de ajutor.
8. Ecran principal: Adăugați dispozitivul pe ecranul principal.
9. Actualizări: Gestionați actualizările de firmware ale dispozitivului.
10. Eliminarea dispozitivului:
 - Șterge configurația WIFI.
 - Necesită configurare cu un nou cont pentru reconectare.



PACHET DE BATERII

Dozatorul de apă are o baterie reîncărcabilă încorporată, vă rugăm să acordați atenție următoarelor aspecte în utilizarea zilnică:

1. Bateria încorporată nu poate fi demontată. Vă rugăm să nu o demontați singur pentru a evita scăderea performanței bateriei sau deteriorarea acesteia. În cazuri grave, pot apărea riscuri de siguranță electrică, supraîncălzire, incendiu sau răniri.
2. Dacă produsul nu a fost utilizat pentru o perioadă lungă de timp, vă rugăm să îl încărcați cel puțin o dată la fiecare șase luni pentru a evita afectarea duratei de viață a bateriei.
3. Când apare notificarea de baterie scăzută, vă rugăm să încărcați bateria cât mai curând posibil pentru a evita afectarea duratei de viață a acesteia.
4. Evitați utilizarea la temperaturi scăzute, altfel puterea bateriei va scădea, ceea ce este un fenomen normal.
5. Vă rugăm să folosiți adaptorul de alimentare din pachet pentru a încărca fântâna de apă.
6. NU expuneți bateria la surse directe de căldură, inclusiv foc sau lumina directă a soarelui.
7. Bateria trebuie îndepărtată din fântâna de apă înainte de a fi casată.
8. NU aruncați fântâna de apă sau pachetul de baterii în foc, apă sau alte lichide. Acest lucru este necesar pentru a evita orice risc de explozie.
9. NU aruncați bateria Li-ion la gunoiul menajer. Eliminați-o conform legislației și reglementărilor de mediu locale.
10. Nu încălziți bateria peste 140°F (60°C) și nu o incinerati. Țineți pachetul de baterii departe de copii.

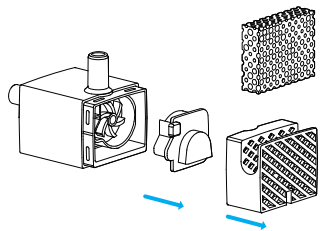
INSTRUCȚIUNI DE ÎNGRIJIRE

1. Înlocuiți filtrul și filtrul din spumă cel puțin o dată la 2 săptămâni.
2. Curățați pompa și fântâna cel puțin o dată la 2 săptămâni.
3. Realizați o dată pe lună decalcifierea pompei pentru a îndepărta depunerile de calcar.

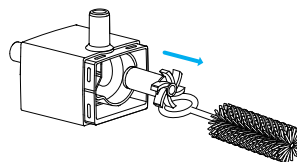
Cum se curăță pompa

1. Îndepărtați filtrul din spumă, capacul pompei și capacul rotorului, în această ordine.

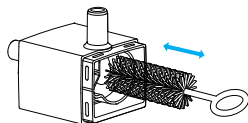
Notă:
Filtrul din spumă afectează foarte mult debitul de apă, așa că curățați-l frecvent și înlocuiți-l la timp atunci când curățați pompa.



2. Scoateți rotorul (impeller) folosind cârligul periei.



3.Folosiiți peria pentru a curăța componentele cu apă.



Sfat: Peria poate fi folosită și pentru a curăța gura de scurgere. Se recomandă curățarea acesteia o dată la 2 săptămâni.

DEPANARE

Problema	Solutia
Apa continuă să se reverse din tava de apă.	Filtrul este posibil să nu fie complet înmuiat. Vă rugăm să înmuiați filtrul într-un bol curat (nu în rezervorul de apă) timp de 5 minute înainte de prima utilizare.
Pompa nu mai funcționează.	Umpleți rezervorul cu apă între nivelurile MIN și MAX. Pompa nu va funcționa corect dacă rămâne fără apă. Curățați pompa, rezervorul de apă și realizați decalcifierea
Cât de des ar trebui să schimb filtrul înainte de prima utilizare?	Vă rugăm să înlocuiți filtrul cel puțin o dată la 2 săptămâni.
De ce trebuie să înmoi filtrul înainte de prima utilizare?	Filtrele absorb mai multă apă (și, prin urmare, curăță mai bine apa) atunci când sunt umede și expandate. Înmuirea filtrului elimină particulele de murdărie care s-ar fi putut depune pe acesta.
Viteza de debit a apei scade.	La prima utilizare (sau reutilizare după o perioadă lungă de depozitare), pompa de apă trebuie să evacueze aerul. Este normal ca viteza de debit a apei să scadă temporar.

Problema	Solutia
Viteza de debit a apei scade.	Există murdărie în pompă, vă rugăm să consultați secțiunea „Cum se curăță pompa” din manual pentru a o curăța.
Nu există apă după instalare.	Acest produs utilizează o pompă fără fir alimentată prin inducție. Vă rugăm să vă asigurați că sursa de alimentare este conectată corect și că rezervorul de apă, baza și pompa de apă sunt instalate corect. Consultați secțiunea „Cum se utilizează” din manual.
Apar reziduuri negre și murdărie în rezervorul de apă și pe elementul filtrant.	Asigurați-vă că sursa de apă curată este înlocuită regulat. Asigurați-vă că filtrul este înmuiat și spălat înainte de utilizare.

SPECIFICAȚII

Model	WF311
Adaptor de alimentare	Input: 100-240V 50/60Hz Output: 5V/1A
Material	ABS, Stainless SUS304
Capacitatea rezervorului de apă	2.5L
Dimensiuni	232.9X157.8X185.8mm
Greutate	920g